

SVASTALOI

23.11.2021

Leucht-Wahltaster tastend



Allgemeine Daten

| | |
|------------------------------|--|
| Typenbezeichnung: | SVASTALOI |
| Beschreibung: | Wahltaste tastend, beleuchtbar |
| Approbationen: | CCC, CE, cURus, DNVGL, ENEC10, VDE, UKCA |
| Schalterart: | 1Ö + 1S |
| Schutzart: | IP65 |
| Betätigungsweg: | 2,3 mm |
| Ausführung / Anschlüsse: | Flachstecker 2,8x0,8 mm |
| Kontaktwerkstoff: | AgNi |
| Lagertemperatur max.: | -40°C ... 80°C |
| Betriebstemperatur max.: | -25°C ... 70°C |
| Mech. Lebensdauer: | 30.000 Schaltspiele |
| El. Lebensdauer (Nennlast): | 30.000 Schaltspiele bei Nennlast |
| Durchgangswiderstand NO: | < 20 mOhm |
| Durchgangswiderstand NC: | < 20 mOhm |
| Min. Strom: | 1 mA (unter Laborbedingungen) |
| Min. Spannung: | 5 V |
| Prellzeit NO: | < 10 ms |
| Prellzeit NC: | < 10 ms |
| Öffnerkontakt zwangsöffnend: | gemäß EN60947-5-1, Anh. K |

Elektrische Daten nach IEC/EN 60947-5-1 (VDE 0660 Teil 200)

| | Wechselstrom | Gleichstrom |
|------------------------------------|---------------|-----------------------------|
| Gebrauchskategorie | AC15 B300 | DC13 Q300 |
| Bemessungsisolationsspannung U_i | 250 V | 250 V |
| Bemessungsbetriebsspannung U_e | 240 V / 120 V | 250 V / 125 V / 60 V / 24 V |
| Bemessungsbetriebsstrom I_e | 1,5 A / 3 A | 0,27 A / 0,55 A / 1 A / 2 A |
| Schaltvermögen | 10Ie | 1,1Ie |
| Therm. Dauerstrom | 5 A | |

Elektrische Daten nach IEC/EN 61058-1 (VDE 0630 Teil1)

| | |
|----------------------------|--------|
| Bemessungsspannung U_e : | 250 V~ |
| Bemessungsstrom I_e : | 6(4) A |

Technische Daten Lampe

| | |
|----------------------|----------------------------------|
| Lampenfassung: | keine, weiße 3 mm LED integriert |
| Lampenspannung max.: | 30 V AC/DC |
| Lampenleistung max.: | 14 mA (bei 24 V DC) |
| Definition: | X1...Anode, X2...Kathode |

Zusätzliche Angaben

| | |
|-----------------------------|--------------------------|
| Einbauöffnung: | 22,3 mm |
| Drehmoment (Montagemutter): | 1,5 ... 1,9 Nm |
| Einbaulage: | beliebig |
| Normen: | EN 60947-5-1, EN 61058-1 |
| Werkstoffgruppe: | I |
| Überspannungskategorie: | II |
| Verschmutzungsgrad: | 2 |

Hinweis

S=Schließer; Ö=Öffner

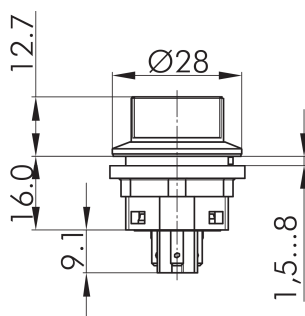
- Edelstahlblende
- beleuchtbar

DC13: 30.000 Schaltspiele
 Ausführungen für Flachstecker: teil-/ oder vollisolierte Flachsteckhülsen verwenden

Angaben nach UL508

| | |
|--------------|---------------------------|
| Rating: | Pilot duty B300; 24Vdc/3A |
| Beleuchtung: | 30 Vac/dc, 14 mA max |

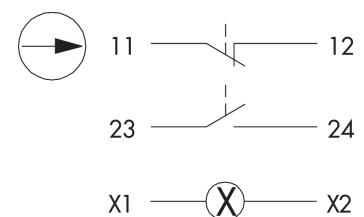
Maßskizze



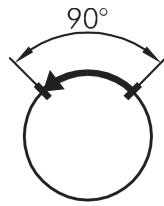
Schaltwegdiagramm



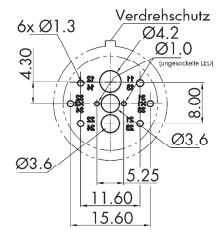
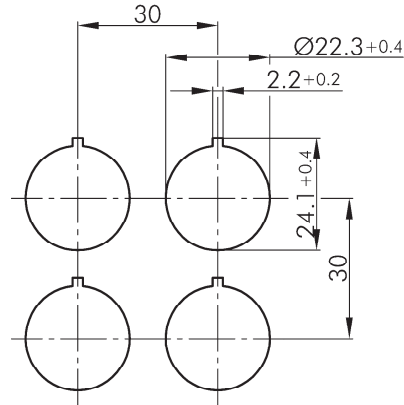
Schaltbild



Schaltstellungsanzeige



Bohrbild



Sicht auf Bestückungsseite der Leiterplatte
Kontaktbelegung: sh. Schaltbild der jew. Typen

PCT...

