

Fiche technique

→ **JRVASSA18E** 

04/11/2024



Données techniques

Tête de commande à clé, fonction maintenue

Série RONDEX-JUWEL® - LE SYSTÈME D'ÉTANCHÉITÉ

Rubrique Bouton-poussoir à clé

Forme de construction rond



→ Données générales

Éclairage Non

Indice de protection IP65

Découpe de montage Ø 22,3 mm

Couleur du cadre frontal acier inoxydable, brillant

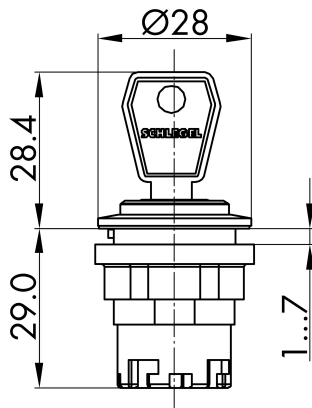
→ Données mécaniques

Fonction de commutation Fonction d'encliquetage

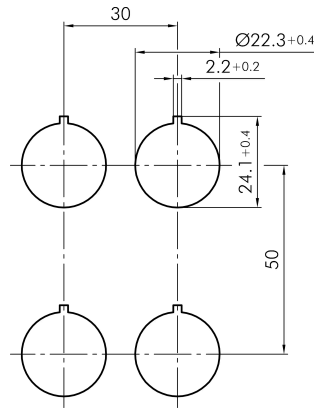
Position de commutation -45° Retrait de la clé
45° à crans, retrait de la clé

Croquis techniques

→ Croquis dimensionnel



→ Dimensions de découpe



→ Indicateur de position

