

Datenblatt

→ **JRVASSA28E** 

31.10.2024



Technische Daten

Schlüsseltaste tastend

Baureihe RONDEX-JUWEL[®]

Rubrik Schlüsseltaste

Form rund



→ Allgemeine Daten

Beleuchtung Nein

Schutzart IP65

Approbationen CCC, CE, cULus, DNVGL, UKCA

Betriebstemperatur -25 ... 70 °C

Lagertemperatur -40 ... 80 °C

Einbaulage beliebig

Einbauöffnung Ø 22,3 mm

Farbe Frontrahmen Edelstahl, glänzend

→ Mechanische Daten

*Anzugsdrehmoment
(Befestigungsmutter)* min. 1,5 Nm
max. 2,2 Nm

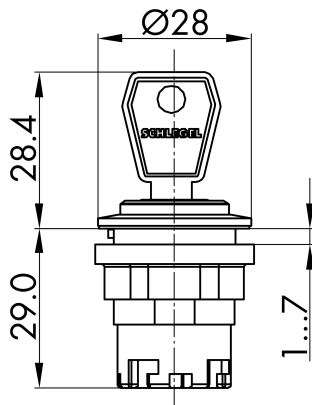
Betätigungsweg 6 mm

Schaltfunktion Tastfunktion

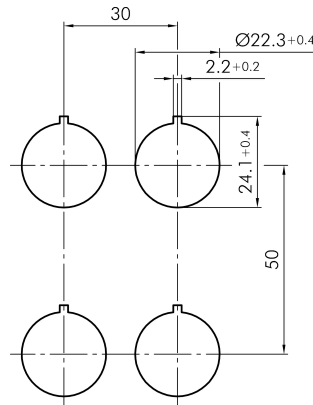
Schaltstellung 0° Schlüsselabzug
45° tastend

Technische Skizzen

→ Massskizze



→ Bohrbild



→ Schaltstellungsanzeige

