

STLRYI\_C005

25.11.2021

**Bouton-poussoir à éclairage circulaire avec connecteur M12 à 4 pôles**



**Données Générales**

Référence	STLRYI_C005
Description	Tête de bouton-poussoir à membrane avec bloc de contact intégré et raccord M12, illuminable
Homologations	CE, cURus, ENEC10, VDE, UKCA
Type de contacts	1NO
Degré de protection	IP65 / IP67
Course d'actionnement	2,3 mm (bouton-poussoir)
Type de connexion	connecteur M12 (intégré), 4 pôles, codage A
Matériau des contacts	AgNi
Température de stockage	-40°C ... 80°C
Température de fonctionnement max.	-25°C ... 70°C
Durée de vie mécanique	1 million de cycles de manoeuvres
Durée de vie électrique (charge nominale)	1 million de cycles de manoeuvres
Résistance de contact NO	< 50 mOhm (état neuf)
Temps de rebondissement NO	< 10ms

**Caractéristiques électriques selon la norme IEC/EN 60947-5-1 (VDE 0660 sect. 200)**

	courant alternatif	courant continu
Catégorie d'utilisation	AC15	DC13
Tension d'isolement assignée Ui	50 V	50 V
Tension de fonctionnement assignée Ue	35 V	35 V
Courant de fonctionnement assigné Ie	4 A	2 A
Puissance de coupure	-	-
Courant permanent thermique	4 A	-

**Caractéristiques techniques du lampe**

Douille de lampe	sans douille, LED blanche 3 mm intégrée
Tension de lampe max.	30 V AC/DC



Puissance de lampe max. 14 mA (24 V DC)

### Informations complémentaires

Découpe de montage	22.3mm
Couple de serrage (écrou de fixation)	1.5 ... 1.9 Nm
Couple de serrage (connecteur M12)	max. 0,4 Nm
Position de montage	au choix
Normes	EN 60947-5-1, EN 61058-1
Groupe de matières	I
Catégorie de surtension	II
Degré de pollution	2

### Remarque

I = contact NO

- Bouton-poussoir avec éclairage circulaire en jaune
- cadre frontal en argent

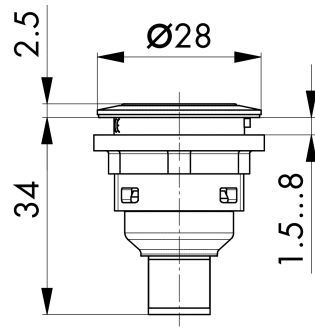
Affectation des broches :  
Broche 1 Broche 2 Broche 3 Broche 4 Type  
NO NO LED - LED + 1 NO + LED

- Consignes de sécurité / consignes de montage :
- le connecteur ne doit pas être branché ou débranché sous charge
  - la broche individuelle du connecteur peut être chargée de 4A maximum

### Données d'essai selon UL60947-5-1 / C22.2 No. 60947-5-1

Catégorie d'utilisation	24VDC 2A usage général
Puissance de lampe	30 Vac/dc, 14 mA max





PIN 1/ PIN 2

