

SWALI_M03

10.12.2021

Bouton tournant lumineux, fonction maintenue

Données Générales

Référence	SWALI_M03
Description	Assemblage bouton tournant, 2 positions, à fonction maintenue, illuminable, avec connecteur M12
Homologations	CE, cURus, ENEC10, VDE, UKCA
Type de contacts	1NO
Degré de protection	IP65 (à l'avant et à l'arrière)
Type de connexion	M12 4 pôles avec câble PUR, codage A; longueur 25cm; fils 4x0,34mm ² (AWG22)
Matériau des contacts	AgNi
Température de stockage	-40°C ... 80°C
Température de fonctionnement max.	-25°C ... 70°C
Durée de vie mécanique	30.000 cycles de commutation
Durée de vie électrique (charge nominale)	30.000 cycles de manoeuvres à charge nominale
Résistance de contact NO	< 100 mOhm (câble 25cm, bloc de contact AgNi, état neuf)
Temps de rebondissement NO	< 10ms

Caractéristiques électriques selon la norme IEC/EN 60947-5-1 (VDE 0660 sect. 200)

	courant alternatif	courant continu
Catégorie d'utilisation	AC15	DC13
Tension d'isolement assignée Ui	250 V	250 V
Tension de fonctionnement assignée Ue	35 V	35 V
Courant de fonctionnement assigné Ie	4 A	2 A
Puissance de coupure	-	-
Courant permanent thermique	4 A	-

Caractéristiques techniques du lampe

Douille de lampe	sans douille, LED blanche 3 mm intégrée
Tension de lampe max.	30 V AC/DC
Puissance de lampe max.	14 mA (24 V DC)



Informations complémentaires

Découpe de montage	22.3mm
Couple de serrage (écrou de fixation)	1.5 ... 1.9 Nm
Couple de serrage (connecteur M12)	max. 0,4 Nm
Position de montage	au choix
Normes	EN 60947-5-1, EN 61058-1
Groupe de matières	I
Catégorie de surtension	II
Degré de pollution	2

Remarque

I=contact NO

- Touche de sélection, 2 positions, éclairée, à enclenchement

Actionneur :

- de la gamme Shortron
- cadre frontal en argent
- scellé par l'arrière

Câble de raccordement :

- Câble PUR avec connecteur M12 droit, noir
- décharge de traction intégrée
- Diamètre du câble : 4,7 mm ø
- longueur : 25±3cm
- Rayon de courbure en mouvement : 10 x le diamètre du câble
- Rayon de courbure en pose fixe : 5 x diamètre du câble

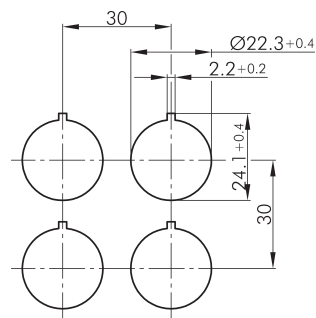
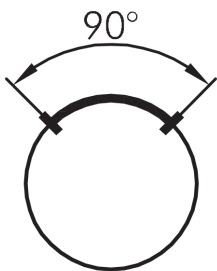
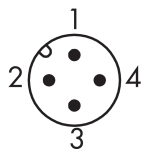
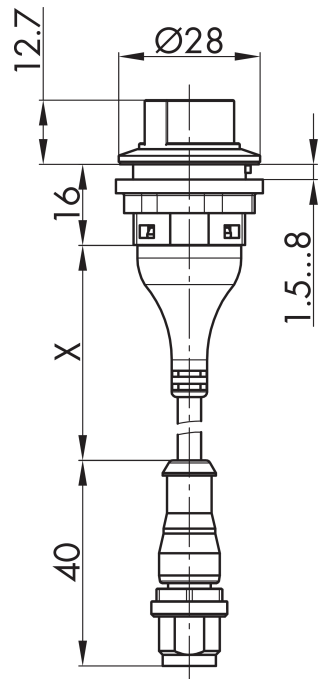
Affectation des broches :

Pin1 Pin2 Pin3 Pin4
NO (1) NO (1) LED - LED +

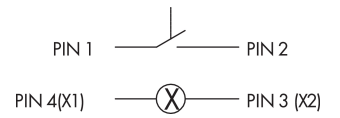
Données selon UL508

Catégories d'utilisation	24VDC 2A General Purpose
Puissance de lampe	30 Vac/dc, 14 mA max





PIN 1/PIN 2



Legende:
I= Schaltstellung >= Federrückzug

Legend:
I= Switching position >= Spring return

Légende:
I= Position de contact >= Rappel par ressort

