

RRJVAFT

14.09.2015

Tête de bouton-poussoir à membrane



Données Générales

Référence	RRJVAFT
Description	Tête de bouton-poussoir à membrane
Homologations	CCC, cCSAus, CE, cURus, DGUV_Test, UKCA
Degré de protection	IP66 / IP69K
Course d'actionnement	1,5 mm
Température de stockage	-50°C...85°C
Température de fonctionnement max.	-25°C ... 70°C
Durée de vie mécanique	1 million de cycles de manoeuvres (20°C)

Caractéristiques techniques

Découpe de montage	22.3mm
Couple de serrage (écrou de fixation)	0,8 ... 1,2 Nm / en option: avec outil de montage S16
Position de montage	pour les applications hygiéniques : Respecter le mode d'emploi. sinon : au choix

Remarque

- haute résistance aux UV et à l'humidité
- durée de vie à -40°C max. 50.000 (avec bloc de contact CT en option..)

utilisation dans des zones hygiéniques :

- en permanence de -25°C à +40°C, à court terme jusqu'à +70°C
- Le nettoyage avec des nettoyeurs haute pression n'est pas recommandé, sinon, limitation de la pression d'eau à 40 bar max. et de la température de l'eau à 70°C max. n'est toutefois pas recommandé

Cadre frontal en acier inoxydable (anneau haut)

- anneau frontal noir
- peut être éclairé
- avec plaque d'identification non imprimée
- sur demande avec impression standard ou spéciale

couleurs possibles du film de bouton-poussoir :

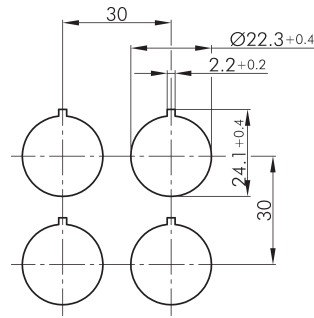
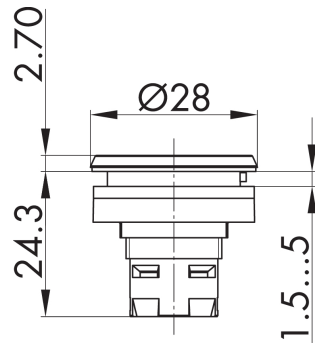
- bague noire RRJVAFT
- anneau bleu RRJVAFTBL
- anneau jaune RRJVAFTGB
- anneau rouge RRJVAFTRT
- anneau blanc RRJVAFTWS
- anneau vert RRJVAFTGN

Données selon UL508/CSA 22.2 No. 14-18



Type boîtier

Type 4x intérieur



sample picture

[Bild exemplarisch]

