

RRJ_MIC_01

09.12.2024

Kapazitives Mikrofon



Allgemeine Daten

Typenbezeichnung:	RRJ_MIC_01
Beschreibung:	Kapazitives Mikrofon
Schutzart:	IP65
Ausführung / Anschlüsse:	Push in Federanschluss FMC 1,5/2-ST-3,5-RF
Lagertemperatur max.:	-20°C ... 60°C
Betriebstemperatur max.:	-10°C ... 45°C

Technische Daten

Frequenzgang:	20-16000 Hz	
Impedanz:	2,2 kOhm	
Einbauplattenstärke:	1,5...5,0 mm	
Drehmoment (Montagemutter):	max. 1,5 Nm	
Einbauöffnung:	22,3 mm	
Adernquerschnitt:	Leiterquerschnitt starr	0,2 mm ² ... 1,5 mm ²
	Leiterquerschnitt flexibel	0,2 mm ² ... 1,5 mm ²

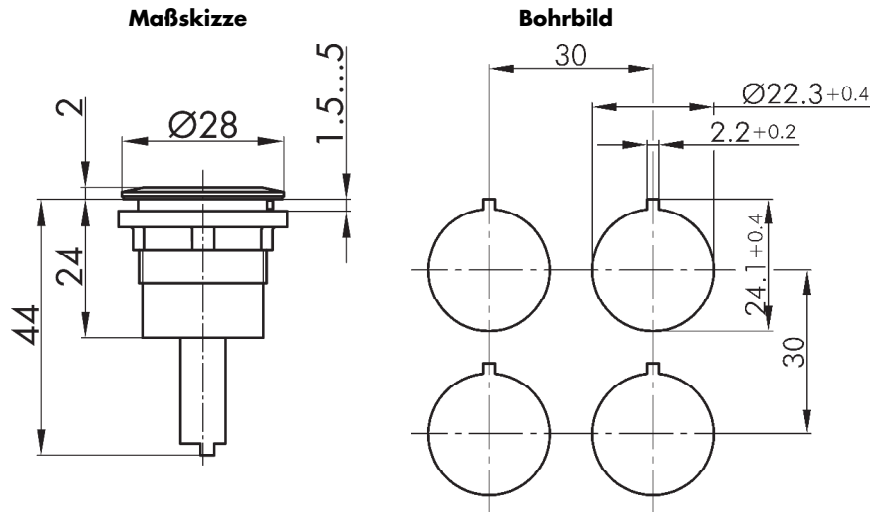
Allgemeine Daten

Farbe:	silberfarben
Beleuchtung:	keine
Beschriftbar:	nein
Form:	rund
Baureihe:	RONTRON-R-JUWEL

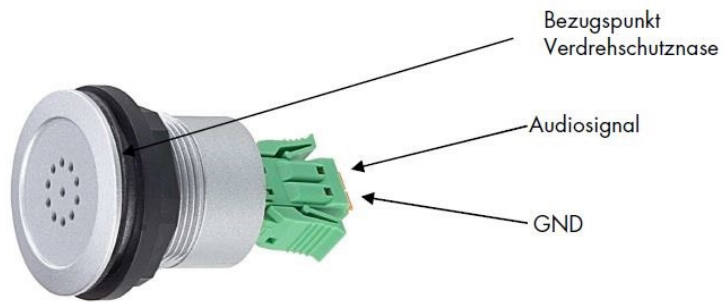
Hinweis

SPECIFICATIONS:

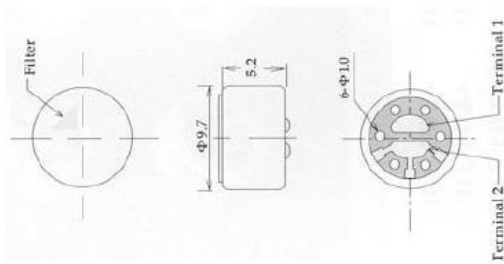
TYPE	UNIT	EMY-625N
Sensitivity (0dB=1V/Pa. 1kHz)	dB	-64±4
Directivity		Noise Cancelling
Impedance		Low impedance
Current consumption	mA	Max. 0.5
Standard operating voltage	V	1.5-10 (1.5)
Sensitivity reduction		within -3dB at 1.5V
S/N ratio	dB	more than 58



Anschlussbild



Dimensions :
(Unit: mm)



Typical Frequency response curve:

