

Datenblatt

→ **RRJ_MIC_01** 

31.10.2024



Technische Daten

Kapazitives Mikrofon

Baureihe RONTRON-R-JUWEL

Rubrik Einbaubuchse

Form rund



→ Allgemeine Daten

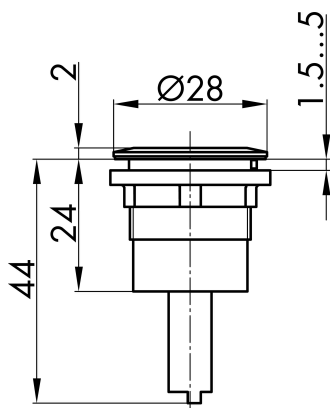
Schutzart IP65

Einbauöffnung Ø 22,3 mm

Farbe Gehäuse Silberfarben

Technische Skizzen

→ Massskizze



→ Bohrbild

