

# Datenblatt

→ **SNLRG** 

31.10.2024



## Technische Daten

Leuchtvorsatz mit Ringbeleuchtung

<i>Baureihe</i>	SHORTRON® Zwischenbau
<i>Rubrik</i>	Leuchtvorsatz/Meldeleuchten
<i>Form</i>	rund

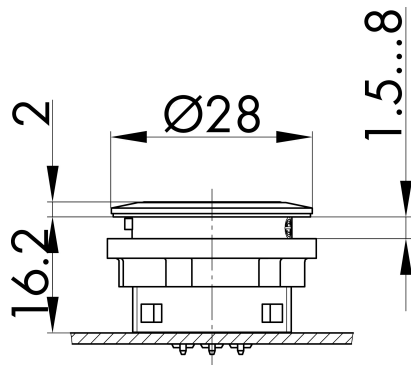


## → Allgemeine Daten

<i>Beleuchtung</i>	Ja
<i>Schutzart</i>	IP65 IP67
<i>Betriebstemperatur</i>	-25 ... 70 °C
<i>Lagertemperatur</i>	-40 ... 80 °C
<i>Einbaulage</i>	beliebig
<i>Einbauöffnung</i>	Ø 22,3 mm
<i>Farbe Frontrahmen</i>	silberfarben
<i>Farbe Betätigungselement</i>	grün

## Technische Skizzen

→ Massskizze



→ Bohrbild

