

## YPVOO

01.06.2021

### Not-Halt-Taster - 2Ö, Zugentriegelung



#### Allgemeine Daten

|                              |   |
|------------------------------|---|
| Typenbezeichnung:            | YPVOO   |
| Beschreibung:                | Not-Halt/Not-Aus-Taste, überlistsicher, Zugentriegelung |
| Approbationen:               | CE, cURus   |
| Schalterart:                 | 2Ö  |
| Schutzart:                   | IP65 / IP67 / IP69K                                     |
| Ausführung / Anschlüsse:     | Flachstecker 2,8 mm x 0,5 mm                            |
| Kontaktwerkstoff:            | AgNi  |
| Lagertemperatur max.:        | -40°C ... 80°C  |
| Betriebstemperatur max.:     | -25°C ... 70°C  |
| Mech. Lebensdauer:           | 30.000  |
| El. Lebensdauer (Nennlast):  | 30.000 bei Nennlast                                     |
| Durchgangswiderstand NC:     | < 20 mOhm   |
| Prellzeit NC:                | < 10 ms   |
| Öffnerkontakt zwangsöffnend: | gemäß EN60947-5-1, Anh. K                               |

#### Elektrische Daten nach IEC/EN 60947-5-1 (VDE 0660 Teil 200)

|                                    | Wechselstrom     | Gleichstrom       |
|------------------------------------|------------------|-------------------|
| Gebrauchskategorie                 | AC15             | DC13              |
| Bemessungsisolationsspannung $U_i$ | 250 V            | 250 V             |
| Bemessungsbetriebsspannung $U_e$   | 240V / 35 V      | 250 V / 35 V      |
| Bemessungsbetriebsstrom $I_e$      | 1,5 A / 5 A      | 0,27 A / 2 A      |
| Schaltvermögen                     | 10I <sub>e</sub> | 1,1I <sub>e</sub> |
| Therm. Dauerstrom                  | 5 A              |                   |

### Zusätzliche Angaben

|                             |  |
|-----------------------------|--|
| Einbauöffnung:              | 16,2 mm                                  |
| Drehmoment (Montagemutter): | 0,8 ... 1,5 Nm                           |
| Entriegelung:               | Zugentriegelung                          |
| Einbaulage:                 | beliebig                                 |
| Normen:                     | EN 60947-5-1, EN 60947-5-5, EN ISO 13850 |
| Werkstoffgruppe:            | I  |
| Überspannungskategorie:     | II                                       |
| Verschmutzungsgrad:         | 2  |
| Betätigungskraft:           | max. 40N (bei 20mm/min)                  |
| Entriegelungskraft:         | 20N <= Fe <= 50N                         |
| Ld:                         | 20% (Öffner)                             |
| B10d [Zyklen]:              | 179.000                                  |

### Hinweis

mit Schaltstellungsanzeige  
Ö=Öffner

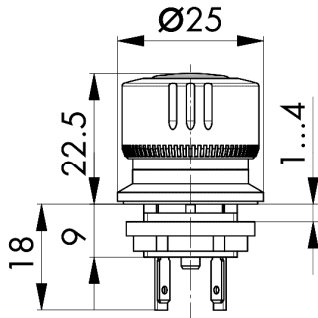
Teilisierte Flachsteckhülsen verwenden (bei Ausführungen mit Flachsteckanschluss)!

Empfehlung, Schlegel-Type: "FHTI2,8x0,5\_01"  
0,5-1,5mm<sup>2</sup> (AWG 20-16)  
-30°C - 75°C

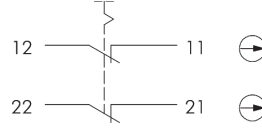
### Angaben nach UL508, IEC60947-5-5

|                             |  |
|-----------------------------|--|
| Drehmoment (Montagemutter): | 0,8 ... 1,5 Nm (Kunststoffmutter)<br>1,2 Nm (Metallmutter) |
| Rating Contact block:       | B300/C300<br>R300, 35V/2A                                  |
| Enclosure Type:             | Type 1 (front face)  |

**Maßskizze**



**Schaltbild**



**Bohrbild**

