

SVASSA31II

08.10.2021

**Commutateur à clé, fonction maintenue
(fermeture individuelle)**



Données Générales

Référence	SVASSA31II
Description	Commutateur à clé, à rappel (différentes fermetures)
Homologations	CCC, CE, cURus, DNV, ENEC10, VDE, UKCA
Type de contacts	2NO
Degré de protection	IP65
Type de connexion	languettes 2,8x0,8 mm
Matériau des contacts	AgNi
Température de stockage	-40°C ... 80°C
Température de fonctionnement max.	-25°C ... 70°C
Durée de vie mécanique	30.000 cycles de commutation
Durée de vie électrique (charge nominale)	30.000 cycles de manoeuvres à charge nominale
Résistance de contact NO	< 20 mOhm
Courant min.	1 mA (dans des conditions de laboratoire)
Tension min.	5V
Temps de rebondissement NO	< 10ms

Caractéristiques électriques selon la norme IEC/EN 60947-5-1 (VDE 0660 sect. 200)

	courant alternatif	courant continu
Catégorie d'utilisation	AC15 B300	DC13 Q300
Tension d'isolement assignée Ui	250 V	250 V
Tension de fonctionnement assignée Ue	240 V / 120 V	250 V / 125 V / 60 V / 24 V
Courant de fonctionnement assigné Ie	1,5 A / 3 A	0,27 A / 0,55 A / 1 A / 2 A
Puissance de coupure	10Ie	1,1Ie
Courant permanent thermique	5A	-

Caractéristiques électriques selon la norme IEC/EN 61058-1 (VDE 0630 sect. 1)

Tension assignée Ue	250 V~
---------------------	--------



Courant assigné le 6(4) A

Informations complémentaires

Découpe de montage 22.3mm

Couple de serrage (écrou de fixation) 1.5 ... 1.9 Nm

Position de montage au choix

Normes EN 60947-5-1, EN 61058-1

Groupe de matières I

Catégorie de surtension II

Degré de pollution 2

Remarque

I = contact NO
- écran en acier inoxydable

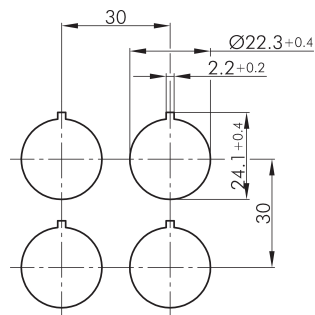
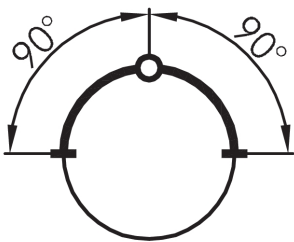
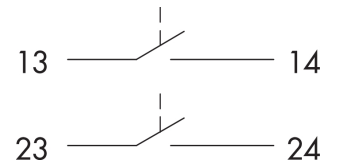
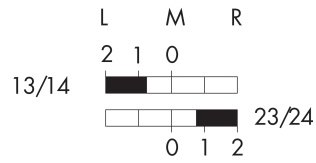
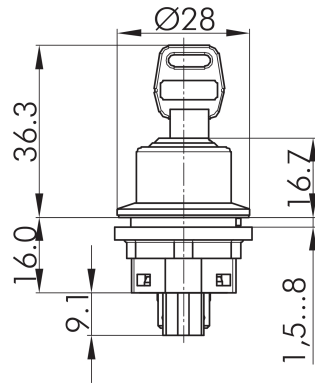
DC13 : 30.000 cycles de commutation
versions pour cosses plates : utiliser des cosses plates partiellement ou totalement isolées

trois clés incluses :
1ère clé : actionnement droite-gauche
2e clé : actionnement à gauche uniquement
3e clé : actionnement à droite uniquement

Données selon UL508

Catégorie d'utilisation Pilot duty B300; 24Vdc/3A





- Légende:**
I=Position de commutation >=Rappel par ressort O=Retrait de la clé
- Legende:**
I= Schaltstellung >= Federrückzug O= Schlüsselabzugstellung
- Legend:**
I= Switching position >= Spring return O= Key removable position

