

# Fiche technique

→ **SCTLRGF** 

26/11/2024



## Données techniques

Bouton-poussoir à éclairage circulaire avec clic

*Série* SHORTRON® - LE SYSTÈME D'ALARME

*Rubrique* Bouton de commande

*Forme de construction* rond



## → Données générales

*Éclairage* Oui

*Indice de protection* IP65  
IP67

*Découpe de montage* Ø 22,3 mm

*Profondeur d'encastrement* 23,5 mm

*Couleur du cadre frontal* couleur argent

*Couleur de l'actionneur* vert

*Raccordement* Fiche plate 2,8x0,8 mm

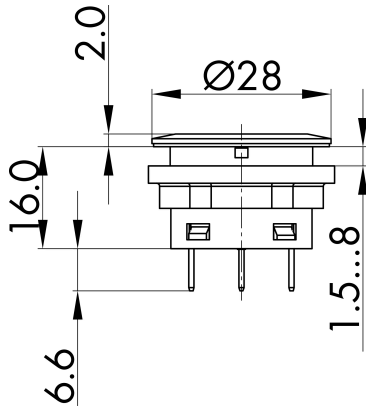
*Type de contact* 1 W

## → Données mécaniques

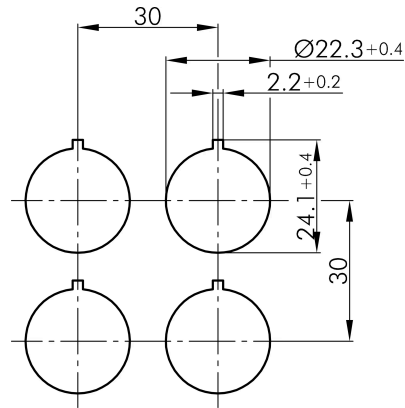
*Fonction de commutation* Fonction tactile

## Croquis techniques

### → Croquis dimensionnel



### → Dimensions de découpe



### → Schéma de circuit

