

RRJN

27.05.2021

Leuchtvorsatz



Allgemeine Daten

Typenbezeichnung:	RRJN
Beschreibung:	Leuchtvorsatz
Approbationen:	CE, cULus
Schutzart:	IP65
Lagertemperatur max.:	-40°C ... 80°C
Betriebstemperatur max.:	-25°C ... 70°C

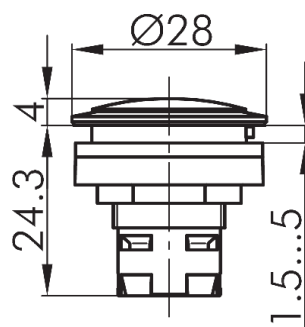
Zusätzliche Angaben

Einbauöffnung:	22,3 mm
Drehmoment (Montagemutter):	max. 1,5 Nm
Einbaulage:	beliebig

Hinweis

Baureihe:	RONTRON-RJUWEL
Frontrahmen:	silberfarben

Maßskizze



Bohrbild

