

RRJSSA31

21.06.2021

Schlüsseltaste rastend (verschiedenschließend)



Allgemeine Daten

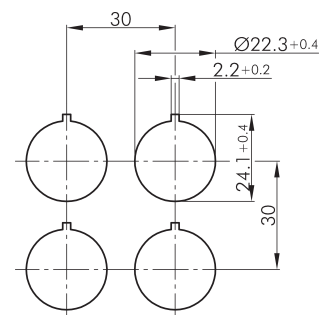
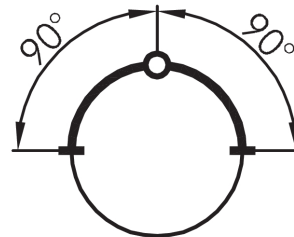
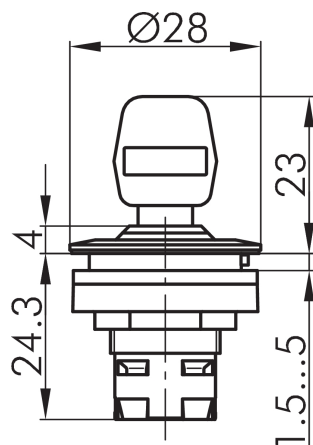
Typenbezeichnung	RRJSSA31
Beschreibung	Schlüsselschalter
Approbationen	CCC, CE, cURus, UKCA
Schutzart	IP65
Lagertemperatur max.	-50°C ... 85°C
Betriebstemperatur max.	-25°C ... 70°C

Technische Daten

Einbauöffnung	22,3 mm
Drehmoment (Montagemutter)	max. 1,5 Nm

Angaben nach UL508/ CSA 22.2 No. 14-18

Enclosure Type	Type 4x indoor
----------------	----------------



I = Schaltstellung / Switching position / Position de contact
 > = Federrückzug / Spring return / Rappel par ressort
 O = Schlüsselauszugstellung / Key removable position Retrait de la cle

