

# Datenblatt

→ [RRJ\\_WLA\\_01](#) ↗

30.10.2024



## Technische Daten

WiFi Antenne

Baureihe	RONTRON-R-JUWEL
Rubrik	Industrie 4.0 - Komponenten

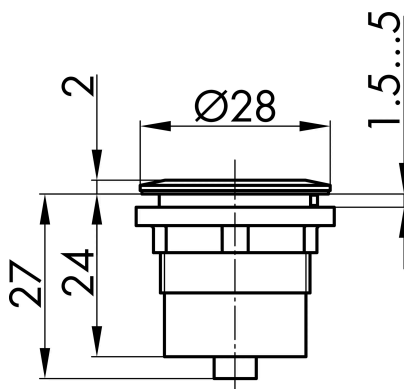


## → Allgemeine Daten

Schutzart	IP65
Einbauöffnung	Ø 22,3 mm
Farbe Gehäuse	Silberfarben

## Technische Skizzen

→ Massskizze



→ Bohrbild

