

MKLED24W

27.06.2022

Modul-Lampenelement 24V



Allgemeine Daten

Typenbezeichnung:	MKLED24W
Beschreibung:	Modul-Lampenelement mit ultraheller LED
Approbationen:	
Schutzart:	IP20
Ausführung / Anschlüsse:	Schraubanschluss (Torx/Schlitz) min: 1 x 0,5 mm ² , 2 x 0,5 mm ² max: 2 x 2,5 mm ²
Lagertemperatur max.:	-50°C ... 85°C
Betriebstemperatur max.:	-40°C ... 70°C
El. Lebensdauer (Nennlast):	40.000h

Elektrische Kennwerte

Nennspannung:	24V DC
Nennstrom:	11 mA
Bemessungsisolationsspannung:	1.5 kV

Allgemeine Daten

Drehmoment (Schraubklemme):	0.8...1.0 Nm
Abisolierlänge:	9 mm

Hinweis

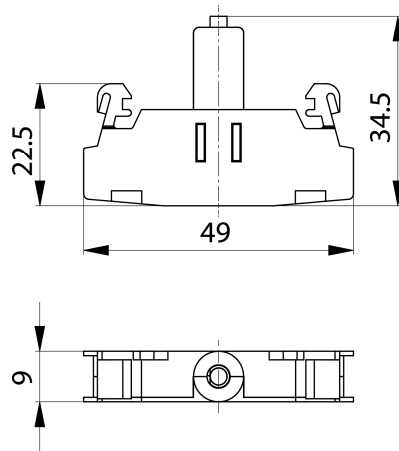
MKLED24W = LED Farbe Weiß

Technische Daten der LED bei 25°C Umgebungstemperatur und einem IF = 11mA:

Luminous Intensity:	1320mcd
Viewing Angle (Degree):	100°
Color temperature:	12500K (kaltweiß)
Chromaticity coordinates:	X = 0.28nm; Y = 0.28nm

Bedingt durch Fertigungstoleranzen der Leuchtdioden kann es zu geringfügigen Schwankungen der Farbe (Farbtemperatur) kommen. Es kann deshalb nicht ausgeschlossen werden, dass die Farben der Leuchtdioden eines Fertigungsloses unterschiedlich wahrgenommen werden.

Maßskizze



Schaltbild

