

**SWAOI\_M02**

13.12.2021

**Bouton tournant, fonction maintenue**

**Données Générales**

Référence	SWAOI_M02
Description	Assemblage bouton tournant, 2 positions, à fonction maintenue, avec connecteur M12
Homologations	CE, cURus, ENEC10, VDE, UKCA
Type de contacts	1NF + 1NO
Degré de protection	IP65 (à l'avant et à l'arrière)
Type de connexion	M12 4 pôles avec câble PUR, codage A; longueur 150 cm; fils 4x 0,34 mm <sup>2</sup> (AWG22)
Matériau des contacts	AgNi
Température de stockage	-40°C ... 80°C
Température de fonctionnement max.	-25°C ... 70°C
Durée de vie mécanique	1 million de cycles de manoeuvres
Durée de vie électrique (charge nominale)	1 millions de cycles de manoeuvre; DC13: max. 100.000
Résistance de contact NO	< 300 mOhm (câble 150 cm, bloc de contact AgNi, état neuf)
Résistance de contact NF	< 300 mOhm (câble 150 cm, bloc de contact AgNi, état neuf)
Temps de rebondissement NO	< 10ms
Temps de rebondissement NF	< 10ms
Contact NF à manoeuvre positive d'ouverture:	selon EN60947-5-1, supplément K

**Caractéristiques électriques selon la norme IEC/EN 60947-5-1 (VDE 0660 sect. 200)**

	courant alternatif	courant continu
Catégorie d'utilisation	AC15 B300	DC13 Q300
Tension d'isolement assignée Ui	250 V	250 V
Tension de fonctionnement assignée Ue	240 V / 120 V	250 V / 125 V
Courant de fonctionnement assigné Ie	1,5 A / 3 A	0,27 A / 0,55 A
Puissance de coupure	-	-
Courant permanent thermique	4 A	-

**Informations complémentaires**


Découpe de montage	22.3mm
Couple de serrage (écrou de fixation)	1.5 ... 1.9 Nm
Couple de serrage (connecteur M12)	max. 0,4 Nm
Position de montage	au choix
Normes	EN 60947-5-1, EN 61058-1
Groupe de matières	I
Catégorie de surtension	II
Degré de pollution	2

### Remarque

O = contact NF; I = contact NO; C = inverseur; L= LED  
 - bouton-tournant, 2 positions, à rappel

Actionneur :  
 - de la gamme Shortron  
 - cadre frontal argenté  
 - scellé par l'arrière

Autres indications concernant la norme CEI/EN 60947-5-1 :  
 AC15 : 35 V~ / 4 A  
 DC13 : 35 V DC / 2 A

Câble de raccordement :  
 - Câble PUR avec connecteur M12 droit, noir  
 - décharge de traction intégrée  
 - Diamètre du câble : 4,7 mm ø  
 - Longueur : 150±5cm  
 - Rayon de courbure en mouvement : 10 x le diamètre du câble  
 - Rayon de courbure en pose fixe : 5 x diamètre du câble

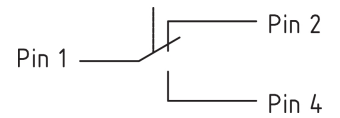
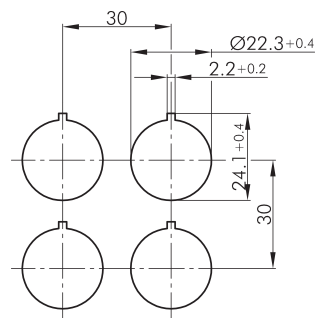
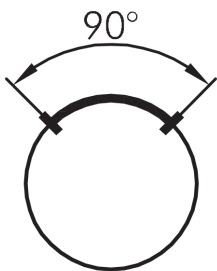
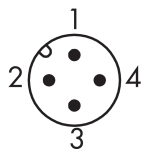
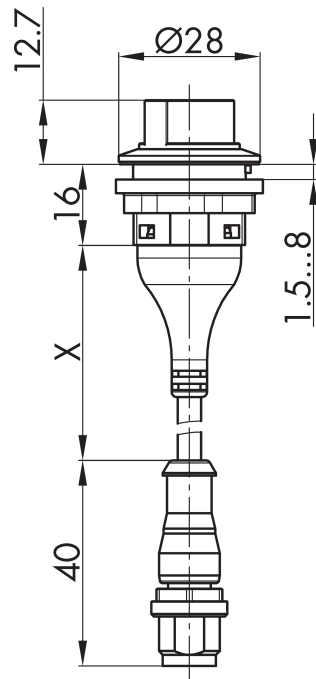
Affectation des broches :  
 Broche 1 Broche 2 Broche 3 Broche 4  
 COM NC n.c. NO

Attention :  
 Le contact inverseur commun (COM-Pin1) peut être chargé avec 4A max.

### Données selon UL508

Catégories d'utilisation 24VDC 2A General Purpose





- Legende:  
I= Schaltstellung >> Federrückzug
- Legend:  
I= Switching position >= Spring return
- Légende:  
I= Position de contact >= Rappel par ressort

