

STLRWI_C005

25.11.2021

Bouton-poussoir à éclairage circulaire avec connecteur M12 à 4 pôles

Données Générales

| | |
|---|---|
| Référence | STLRWI_C005 |
| Description | Tête de bouton-poussoir à membrane avec bloc de contact intégré et raccord M12, illuminable |
| Homologations | CE, cURus, ENEC10, VDE, UKCA |
| Type de contacts | 1NO |
| Degré de protection | IP65 / IP67 |
| Course d'actionnement | 2,3 mm (bouton-poussoir) |
| Type de connexion | connecteur M12 (intégré), 4 pôles, codage A |
| Matériau des contacts | AgNi |
| Température de stockage | -40°C ... 80°C |
| Température de fonctionnement max. | -25°C ... 70°C |
| Durée de vie mécanique | 1 million de cycles de manoeuvres |
| Durée de vie électrique (charge nominale) | 1 million de cycles de manoeuvres |
| Résistance de contact NO | < 50 mOhm (état neuf) |
| Temps de rebondissement NO | < 10ms |

Caractéristiques électriques selon la norme IEC/EN 60947-5-1 (VDE 0660 sect. 200)

| | courant alternatif | courant continu |
|---------------------------------------|--------------------|-----------------|
| Catégorie d'utilisation | AC15 | DC13 |
| Tension d'isolement assignée Ui | 50 V | 50 V |
| Tension de fonctionnement assignée Ue | 35 V | 35 V |
| Courant de fonctionnement assigné Ie | 4 A | 2 A |
| Puissance de coupure | - | - |
| Courant permanent thermique | 4 A | - |

Caractéristiques techniques du lampe

| | |
|-----------------------|---|
| Douille de lampe | sans douille, LED blanche 3 mm intégrée |
| Tension de lampe max. | 30 V AC/DC |



Puissance de lampe max. 14 mA (24 V DC)

Informations complémentaires

| | |
|---------------------------------------|--------------------------|
| Découpe de montage | 22.3mm |
| Couple de serrage (écrou de fixation) | 1.5 ... 1.9 Nm |
| Couple de serrage (connecteur M12) | max. 0,4 Nm |
| Position de montage | au choix |
| Normes | EN 60947-5-1, EN 61058-1 |
| Groupe de matières | I |
| Catégorie de surtension | II |
| Degré de pollution | 2 |

Remarque

I = contact NO

- Bouton-poussoir avec éclairage circulaire en blanc
- Cadre frontal en argent

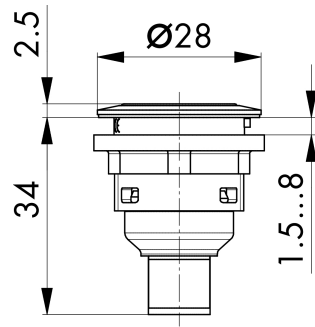
Affectation des broches :
Broche 1 Broche 2 Broche 3 Broche 4 Type
NO NO LED - LED + 1 NO + LED

- Consignes de sécurité / consignes de montage :
- le connecteur ne doit pas être branché ou débranché sous charge
 - la broche individuelle du connecteur peut être chargée de 4A maximum

Données d'essai selon UL60947-5-1 / C22.2 No. 60947-5-1

| | |
|-------------------------|------------------------|
| Catégorie d'utilisation | 24VDC 2A usage général |
| Puissance de lampe | 30 Vac/dc, 14 mA max |





PIN 1/ PIN 2

