

## STOI\_M01

08.12.2021

### Drucktaster



#### Allgemeine Daten

Typenbezeichnung:	STOI_M01
Beschreibung:	Konfektionierte Kurzhubtaste mit M12-Stecker
Approbationen:	CE, cURus, ENEC10, VDE, CE, UKCA
Schalterart:	1 Ö + 1 S
Schutzart:	IP65 / IP67 (von hinten IP65)
Betätigungsweg:	2,3 mm
Ausführung / Anschlüsse:	M12 4-pol. mit PUR-Kabel, A-kodiert; Länge 25 cm; Litzen 4 x 0,34 mm <sup>2</sup> (AWG22)
Kontaktwerkstoff:	AgNi
Lagertemperatur max.:	-40°C ... 80°C
Betriebstemperatur max.:	-25°C ... 70°C
Mech. Lebensdauer:	1 Mio. Schaltspiele
El. Lebensdauer (Nennlast):	1 Mio. DC13: max. 100.000
Durchgangswiderstand NO:	< 100 mOhm (25cm-Kabel, AgNi-Kontaktgeber, neu)
Durchgangswiderstand NC:	< 100 mOhm (25cm-Kabel, AgNi-Kontaktgeber, neu)
Prellzeit NO:	< 10 ms
Prellzeit NC:	< 10 ms
Öffnerkontakt zwangsöffnend:	gemäß EN60947-5-1, Anh. K

#### Elektrische Daten nach IEC/EN 60947-5-1 (VDE 0660 Teil 200)

	Wechselstrom	Gleichstrom
Gebrauchskategorie	AC15 B300	DC13 Q300
Bemessungsisolationsspannung U <sub>i</sub>	250 V	250 V
Bemessungsbetriebsspannung U <sub>e</sub>	240 V / 120 V	250 V / 125 V
Bemessungsbetriebsstrom I <sub>e</sub>	1,5 A / 3 A	0,27 A / 0,55 A
Therm. Dauerstrom	4 A	

#### Zusätzliche Angaben

Einbauöffnung:	22,3 mm
Drehmoment (Montagemutter):	1,5 ... 1,9 Nm
Drehmoment (M12-Stecker):	max. 0,4 Nm
Einbaulage:	beliebig
Normen:	EN 60947-5-1, EN 61058-1
Werkstoffgruppe:	I
Überspannungskategorie:	II
Verschmutzungsgrad:	2

## Hinweis

Ö=Öffner; S=Schließer

### Betätiger:

- aus Shortron-Programm
- Frontrahmen silberfarben
- von hinten vergossen

### Weitere Angaben zur IEC/EN 60947-5-1:

AC15: 35 V~ / 4 A  
DC13: 35 V DC / 2 A

### Anschluss-Kabel:

- PUR-Kabel mit M12-Stecker gerade, schwarz
- integrierte Zugentlastung
- Kabeldurchmesser: 4,7 mm  $\varnothing$
- Länge: 25 $\pm$ 3cm
- Biegeradius bewegt: 10 x Kabel-Durchmesser
- Biegeradius fest verlegt: 5 x Kabel-Durchmesser

### Pinbelegung:

Pin 1	Pin 2	Pin 3	Pin 4
COM	NC	n.c.	NO

### Achtung:

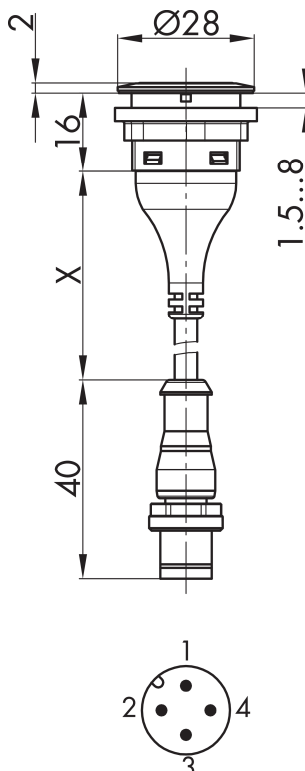
Der gemeinsame Wechselkontakt (COM-Pin1) darf mit max. 4A belastet werden

## Angaben nach UL508

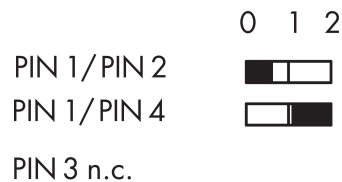
Ratings:

24VDC 2A General Purpose

### Maßskizze



### Schaltwegdiagramm



### Schaltbild

