

SVATII_C009

29.11.2021

Bouton-poussoir avec connecteur M12 à 4 pôles

Données Générales

Référence	SVATII_C009
Description	Tête de bouton-poussoir à membrane avec bloc de contact intégré et raccord M12
Homologations	CE, cURus, ENEC10, VDE, UKCA
Type de contacts	2NO
Degré de protection	IP65 / IP67
Course d'actionnement	2,3 mm (bouton-poussoir)
Type de connexion	connecteur M12 (intégré), 4 pôles, codage A
Matériau des contacts	AgNi
Température de stockage	-40°C ... 80°C
Température de fonctionnement max.	-25°C ... 70°C
Durée de vie mécanique	1 million de cycles de manoeuvres
Durée de vie électrique (charge nominale)	1 million de cycles de manoeuvres
Résistance de contact NO	< 50 mOhm (état neuf)
Temps de rebondissement NO	< 10ms

Caractéristiques électriques selon la norme IEC/EN 60947-5-1 (VDE 0660 sect. 200)

	courant alternatif	courant continu
Catégorie d'utilisation	AC15	DC13
Tension d'isolement assignée Ui	50 V	50 V
Tension de fonctionnement assignée Ue	35 V	35 V
Courant de fonctionnement assigné Ie	1 A	1 A
Puissance de coupure	-	-
Courant permanent thermique	1A	-

Informations complémentaires

Découpe de montage	22.3mm
Couple de serrage (écrou de fixation)	1.5 ... 1.9 Nm



Couple de serrage (connecteur M12)	max. 0,4 Nm
Position de montage	au choix
Normes	EN 60947-5-1, EN 61058-1
Groupe de matières	I
Catégorie de surtension	II
Degré de pollution	2

Remarque

I ...contact NO

- Cache en acier inoxydable

Affectation des broches :

Broche 1 Broche 2 Broche 3 Broche 4 Type

COM NO (1) n.c. NO (2) 2 NO

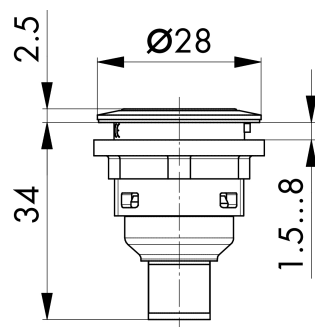
Consignes de sécurité / consignes de montage :

- le connecteur ne doit pas être enfiché ou débranché sous charge

Données d'essai selon UL60947-5-1 / C22.2 No. 60947-5-1

Catégorie d'utilisation

24VDC 1A usage général



PIN 1/ PIN 2

PIN 1/ PIN 4

PIN 3 n.c.

