

STLI_M04

08.12.2021



Allgemeine Daten

Typenbezeichnung:	STLI_M04
Beschreibung:	Konfektionierte Kurzhubtaste, beleuchtbar, mit M12-Stecker
Approbationen:	CE, cURus, ENEC10, VDE, CE, UKCA
Schalterart:	1S
Schutzart:	IP65 / IP67 (von hinten IP65)
Betätigungsweg:	2,3 mm
Ausführung / Anschlüsse:	M12 4-pol. mit PUR-Kabel, A-kodiert; Länge 150 cm; Litzen 4x 0,34 mm ² (AWG22)
Kontaktwerkstoff:	AgNi
Lagertemperatur max.:	-40°C ... 80°C
Betriebstemperatur max.:	-25°C ... 70°C
Mech. Lebensdauer:	1 Mio. Schaltspiele
El. Lebensdauer (Nennlast):	1 Mio. DC13: max. 100.000
Durchgangswiderstand NO:	< 300 mOhm (150cm-Kabel, AgNi-Kontaktgeber, neu)
Prellzeit NO:	< 10 ms

Elektrische Daten nach IEC/EN 60947-5-1 (VDE 0660 Teil 200)

	Wechselstrom	Gleichstrom
Gebrauchskategorie	AC15	DC13
Bemessungsisolationsspannung U_i	250 V	250 V
Bemessungsbetriebsspannung U_e	35 V	35 V
Bemessungsbetriebsstrom I_e	4 A	2 A
Therm. Dauerstrom	4 A	

Technische Daten Lampe

Lampenfassung:	keine, weiße 3 mm LED integriert
Lampenspannung max.:	30 V AC/DC
Lampenleistung max.:	14 mA (bei 24 V DC)

Zusätzliche Angaben

Einbauöffnung:	22,3 mm
Drehmoment (Montagemutter):	1,5 ... 1,9 Nm
Drehmoment (M12-Stecker):	max. 0,4 Nm
Einbaulage:	beliebig
Normen:	EN 60947-5-1, EN 61058-1
Werkstoffgruppe:	I
Überspannungskategorie:	II
Verschmutzungsgrad:	2

Hinweis

S=Schließer

- Taster (beleuchtbar)

Betätiger:

- aus Shorttron-Programm
- Frontrahmen silberfarben
- von hinten vergossen

Anschluss-Kabel:

- PUR-Kabel mit M12-Stecker gerade, schwarz
- integrierte Zugentlastung
- Kabeldurchmesser: 4,7 mm \varnothing
- Länge: 150 \pm 5cm
- Biegeradius bewegt: 10 x Kabel-Durchmesser
- Biegeradius fest verlegt: 5 x Kabel-Durchmesser

Pinbelegung:

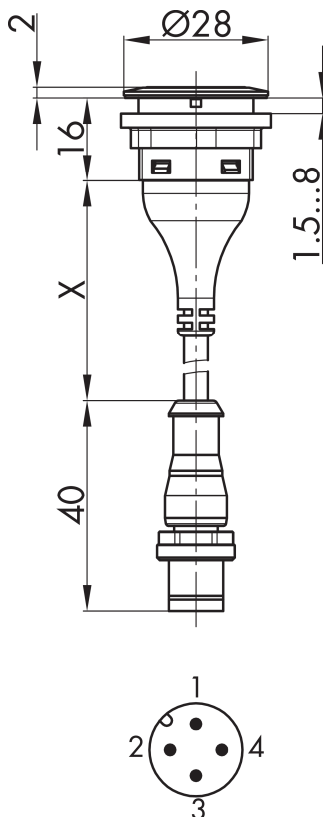
Pin1	Pin2	Pin3	Pin4
NO (1)	NO (1)	LED -	LED +

Angaben nach UL508

Ratings: 24VDC 2A General Purpose

Lamp rating: 30 Vac/dc, 14 mA max

Maßskizze



Schaltwegdiagramm



Schaltbild

