

RXJN_FSB3_220V

09.09.2020



Allgemeine Daten

Typenbezeichnung:	RXJN_FSB3_220V
Beschreibung:	Meldeleuchte, Stellungenanzeige, LED Kreuz 3-farbig
Approbationen:	CE
Schutzart:	IP65 / IP67
Betriebstemperatur max.:	-25°C ... 35°C
Einbauöffnung:	22,3 mm
Farbe:	rot / grün / gelb

Elektrische Daten nach DIN EN 60947-1:2007+A1:2011+A2:2014

Nennspannung:	220V DC
Nennstrom:	max. 10 mA
Isolationsspannung:	1.5 kV
Isolationswiderstand:	> 2 MOhm
Überspannungskategorie:	I
Verschmutzungsgrad:	2

Hinweis

Anschluss	Schraubanschluss (Phoenix PT 2,5/ 4-5,0-V)
Leiterquerschnitt starr/flexibel:	0,5 mm ² ... 4 mm ²
Leiterquerschnitt flexibel; Aderendhülle mit oder ohne Kunststoffhülle:	0,5 mm ² ... 2,5 mm ²
Leiterquerschnitt AWG:	20 ... 10
2 Leiter gleichen Querschnitts starr/flexibel:	0,5 mm ² ... 1,5 mm ²
2 Leiter gleichen Querschnitts flexibel; Aderendhülle ohne Kunststoffhülle:	0,5 mm ² ... 0,75 mm ²
2 Leiter gleichen Querschnitts flexibel; TWIN-Aderendhülle mit Kunststoffhülle:	0,5 mm ² ... 1,5 mm ²

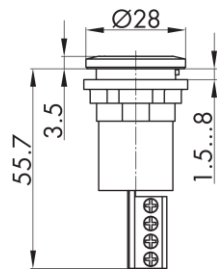
Gehäuse
RXJN

Allgemein

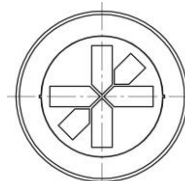
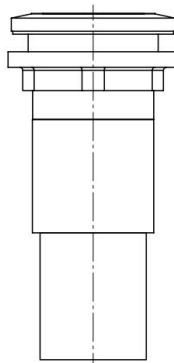
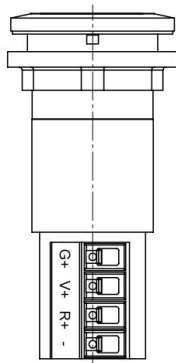
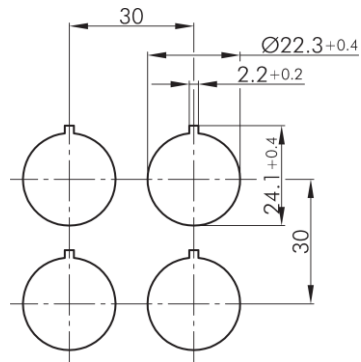
Der bestimmungsgemäße Gebrauch bezieht sich auf den Betrieb lediglich eines LED-Strangs. Werden mehrere LED Farben gleichzeitig betrieben, können die technischen Daten nicht eingehalten werden und es kann durch Überlastung zur Zerstörung der Komponente führen. Daher ist der Lampentest nur kurzzeitig zu betreiben und nicht für den Dauerbetrieb bestimmt.

Die Einbauleuchte ist zur Verwendung in einem Gehäuse oder Schaltschrank vorgesehen (Schutz gegen elektrischen Schlag). Des Weiteren ist für eine geeignete Zugentlastung zu sorgen.

Maßskizze



Bohrbild



Rot	Grün	Gelb
0	0	1
0	1	0
1	0	0
1	1	0

