

SSWZU_C002

02.11.2021

Zustimmtaster



Allgemeine Daten

Typenbezeichnung:	SSWZU_C002
Beschreibung:	Drei-Stellungs-Zustimmtaste
Approbationen:	CE, UKCA
Schalterart:	ZZ
Schutzart:	IP65 (von vorne mit Gummikappe); IP65 / IP67 (von hinten, bei angeschlossenem M12-Stecker)
Betätigungsweg:	5 mm
Ausführung / Anschlüsse:	M12 4-pol. A-codiert (NO1: pin 1-2; NO2: pin 3-4)
Lagertemperatur max.:	-40°C ... 80°C
Betriebstemperatur max.:	-10°C ... +60°C (mit Gummikappe)
Mech. Lebensdauer:	1-2-1: > 1 Mio 1-2-3-1: > 0.1 Mio
El. Lebensdauer (Nennlast):	> 0,1 Mio (rated op. load) 1 Mio (AC/DC 24V 100mA)

Elektrische Daten nach IEC/EN 60947-5-1 (VDE 0660 Teil 200)

Gebrauchskategorie	AC15	DC13
Bemessungsisolationsspannung U_i	50 V	50 V
Bemessungsbetriebsspannung U_e	35 V	30 V
Bemessungsbetriebsstrom I_e	0,3 A	0,7 A
Schaltvermögen	10Ie	
Therm. Dauerstrom	3 A	3 A

Elektrische Kennwerte

Normen:	EN 60947-5-1, EN 60947-5-8
B10d [Zyklen]:	2.000.000 (EN ISO 13849-1 Annex C Table C.1)
Überspannungskategorie:	II
Verschmutzungsgrad:	2

Allgemeine Daten

Einbauöffnung:	22,3 mm
Einbautiefe:	39 mm
Drehmoment (Montagemutter):	1,5 ... 2,5 Nm
Drehmoment (M12-Stecker):	max. 0,4 Nm
Anschlagfestigkeit:	250 N
Kurzschlußschutzeinrichtung (Empfehlung):	D0, gG, 4A (Schmelzsicherung)
Betätigungskraft:	siehe Grafik (Angaben ohne Gummikappe); Die Betätigungskräfte mit Gummikappe sind temperaturabhängig

Hinweis

- Drei-Stellungs-Zustimm-Kontaktgeber nach EN 60947-5-8
- mit Gummikappe
- schwarzer Frontrahmen

Die Öffnerkontakte sind entsprechend EN 60947-5-1 Anhang K nicht zwangsöffnend ausgelegt. Alternativ können aber nach DGUV GS-ET-22 vergleichbar sicher geltende Techniken angewendet werden, z.B. steuerungstechnische Überwachung beider Öffnerkontakte (Zweikanaligkeit).

Angaben zu AC/DC12:

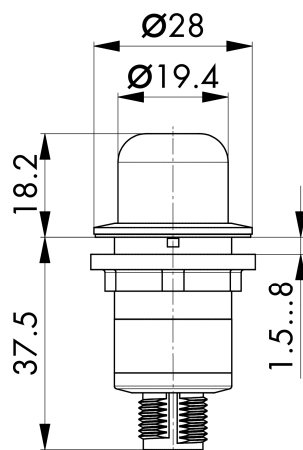
AC12 35V / 0,5 A

DC12 30V / 1,0A

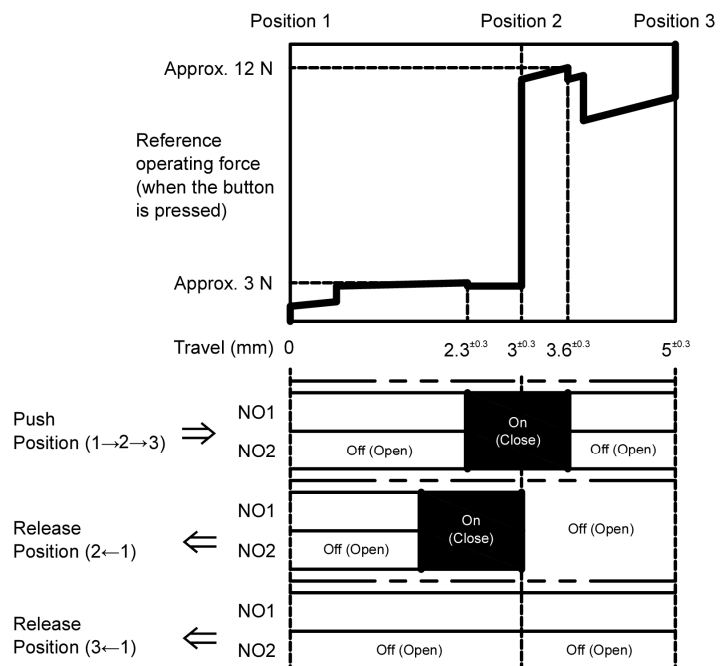
Hinweis:

Bei Verwendung in sicherheitsrelevanten Applikationen beachten Sie bitte die jeweiligen Vorschriften der Länder.

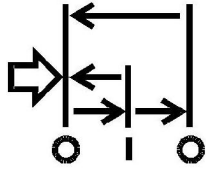
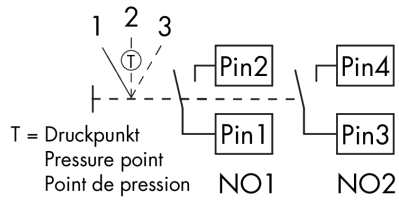
Maßskizze



Schaltwegdiagramm



Schaltbild



Bohrbild

