

**SSWTLRWOI**

25.10.2021

**Drucktaster mit Ringbeleuchtung**

**Allgemeine Daten**

Typenbezeichnung	SSWTLRWOI
Beschreibung	Drucktaster mit Ringbeleuchtung
Approbationen	CCC, CE, cURus, DNV, ENEC10, VDE, UKCA
Schalterart	1Ö + 1S
Schutzart	IP65 / IP67
Betätigungsweg	2,3 mm
Ausführung / Anschlüsse	Flachstecker 2,8x0,8 mm
Kontaktwerkstoff	AgNi
Lagertemperatur max.	-40°C ... 80°C
Betriebstemperatur max.	-25°C ... 70°C
Mech. Lebensdauer	1 Mio. Schaltspiele
El. Lebensdauer (Nennlast)	1 Mio. Schaltspiele
Durchgangswiderstand NO	< 20 mOhm
Durchgangswiderstand NC	< 20 mOhm
Min. Strom	1 mA (unter Laborbedingungen)
Min. Spannung	5 V
Prellzeit NO	< 10 ms
Prellzeit NC	< 10 ms
Öffnerkontakt zwangsöffnend	gemäß EN60947-5-1, Anh. K

**Elektrische Daten nach IEC/EN 60947-5-1 (VDE 0660 Teil 200)**

	Wechselstrom	Gleichstrom
Gebrauchskategorie	AC15 B300	DC13 Q300
Bemessungsisolationsspannung $U_i$	250 V	250 V
Bemessungsbetriebsspannung $U_e$	240 V / 120 V	250 V / 125 V / 60 V / 24 V
Bemessungsbetriebsstrom $I_e$	1,5 A / 3 A	0,27 A / 0,55 A / 1 A / 2 A
Schaltvermögen	10Ie	1,1Ie
Therm. Dauerstrom	5 A	-



### Elektrische Daten nach IEC/EN 61058-1 (VDE 0630 Teil1)

Bemessungsspannung  $U_e$  250 V~

Bemessungsstrom  $I_e$  6(4) A

### Technische Daten Lampe

Lampenfassung keine, weiße 3 mm LED integriert

Lampenspannung max. 30 V AC/DC

Lampenleistung max. 14 mA (bei 24 V DC)

Definition X1...Anode, X2...Kathode

### Zusätzliche Angaben

Einbauöffnung 22,3 mm

Drehmoment (Montagemutter) 1,5 ... 1,9 Nm

Einbaulage beliebig

Normen EN 60947-5-1, EN 61058-1

Werkstoffgruppe I

Überspannungskategorie II

Verschmutzungsgrad 2

### Hinweis

Ö=Öffner; S=Schließer  
- Frontrahmen in schwarz  
- mit Leuchtring in weiß

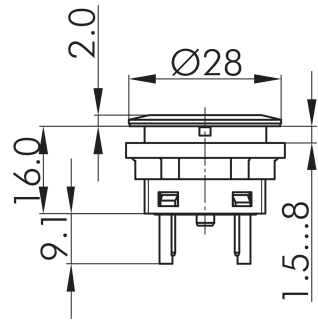
DC13: > 100.000 Schaltspiele  
Ausführungen für Flachstecker: teil-/ oder vollisolierte Flachsteckhülsen verwenden

### Angaben nach UL508

Rating Pilot duty B300; 24Vdc/3A

Beleuchtung 30 Vac/dc, 14 mA max





0 1 2

11/12



23/24



11 — 12

23 — 24

X1 — X2

