

FRVK

02.06.2021

Not-Halt-Taster für 9,2mm Einbautiefe

ACHTUNG: darf nicht für beleuchtbare Kontaktgeber verwendet werden!



Allgemeine Daten

Typenbezeichnung:	FRVK
Beschreibung:	Not-Halt/Not-Aus-Taste, überlistsicher
Approbationen:	CE, cURus, TÜV_Süd
Schutzart:	IP65 / IP67
Lagertemperatur max.:	-40°C ... 80°C
Betriebstemperatur max.:	-25°C ... 70°C
Mech. Lebensdauer:	50.000

Zusätzliche Angaben

Einbauöffnung:	22,3 mm
Drehmoment (Montagemutter):	1,3 ... 1,9 Nm
Entriegelung:	Drehentriegelung links/rechts
Einbaulage:	beliebig
Normen:	EN 60947-5-1, EN 60947-5-5, EN ISO 13850

Hinweis

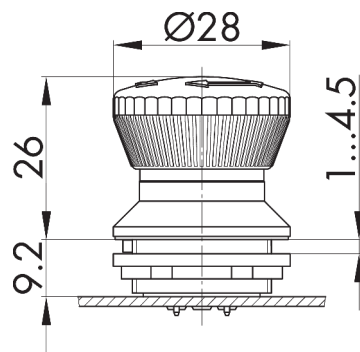
mit Schaltstellungsanzeige

Der entsprechende Kontaktgeber wird in den Betätigerhals des FRVK eingesteckt. Distanzbuchsen sorgen für den richtigen Abstand der Verbindung von Leiter- und Montageplatte. Die Verschraubungen sind gegen Lösen zu sichern.

Angaben nach UL

NEMA TYPE:	4x indoor (front face)
Torque:	1.3 ... 1.9 Nm (Head Nut)
Operating temperature:	10°C...40°C

Maßskizze



Bohrbild

