

# Datenblatt

→ **QXNDG** 

31.10.2024



## Technische Daten

Leuchtvorsatz

Baureihe	QUARTRON®
Rubrik	Leuchtvorsatz/Meldeleuchten
Form	quadratisch

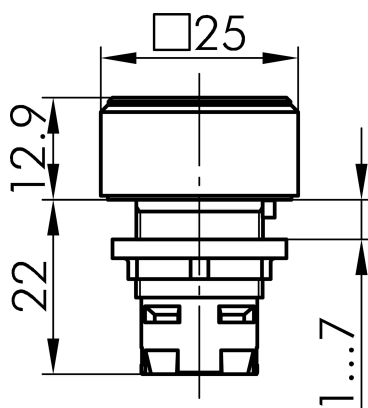


## → Allgemeine Daten

Beleuchtung	Ja
Schutzart	IP65
Einbauöffnung	Ø 16,2 mm
Farbe Frontrahmen	anthrazit

## Technische Skizzen

→ Massskizze



→ Bohrbild

