

Fiche technique

→ **QRK_RGB** 

31/10/2024



Données techniques

Tête de bouton à bascule

Série	QUARTEX®-R
Rubrique	Tête de bouton à bascule
Forme de construction	carré



→ Données générales

Éclairage Non

Indice de protection IP65

Découpe de montage Ø 22,3 mm

Couleur du cadre frontal jaune

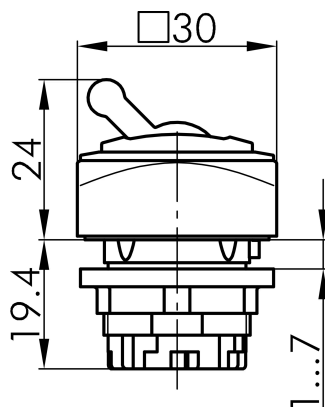
Couleur de l'actionneur rouge

→ Données mécaniques

Fonction de commutation Fonction d'encliquetage

Croquis techniques

→ Croquis dimensionnel



→ Dimensions de découpe

