

JRVASSA17E

12.06.2023

Schlüsseltaste rastend



Allgemeine Daten

Typenbezeichnung	JRVASSA17E
Beschreibung	Schlüsselschalter
Approbationen	CE, cULus, DNVGL, UKCA
Schutzart	IP65
Betätigungsweg	6 mm
Lagertemperatur max.	-40°C ... 80°C
Betriebstemperatur max.	-25°C ... 70°C
Mech. Lebensdauer	siehe *1)
El. Lebensdauer (Nennlast)	siehe *2)

Zusätzliche Angaben

Einbauöffnung	22,3 mm
Drehmoment (Montagemutter)	1,5 ... 2,2 Nm
Einbauplattenstärke	1,0...7,0 mm
Einbaulage	beliebig
Normen	EN 60947-5-1, EN 61058-1

Allgemeine Daten

Baureihe	RONDEX-JUWEL®
Beleuchtung	nein
Beschriftbar	nein
Farbe	VA...Edelstahl
Form	rund

Hinweis

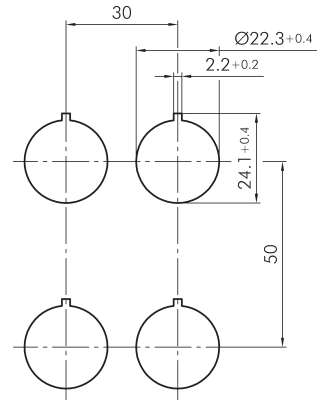
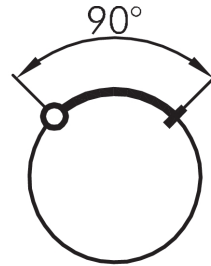
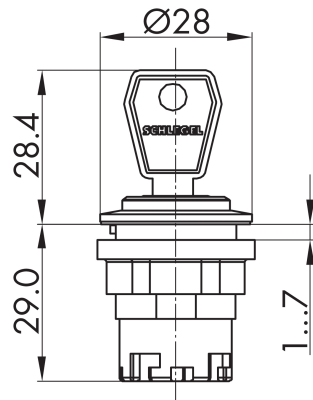
Geeignet für folgende Kontaktelemente:
MT..., ET..., DT..., DST...

- JRVASSA17E_XXX; XXX = Schlüsselnummer
- Schlüsselschalter 2 Stellungen mit Schlüsselabzug links, rastend

*1,2) Lebensdauerangaben:



Die mechanische und elektrische Lebensdauer ist abhängig von der Art des Betätigers (Taste, Wahl-/Schlüsseltaste, ...) sowie dem verwendeten Schaltelement und deren Anzahl



I = Schaltstellung / Switching position / Position de contact
 > = Federrückzug / Spring return / Rappel par ressort
 O = Schlüsselabzugstellung / Key removable position Retrait de la clé

