

SVANL

24.11.2021

Meldeleuchte



Allgemeine Daten

| | |
|--------------------------|--|
| Typenbezeichnung: | SVANL |
| Beschreibung: | Meldeleuchte |
| Approbationen: | CCC, CE, cURus, DNVGL, ENEC10, VDE, UKCA |
| Schutzart: | IP65 / IP67 |
| Ausführung / Anschlüsse: | Flachstecker 2,8x0,8 mm |
| Lagertemperatur max.: | -40°C ... 80°C |
| Betriebstemperatur max.: | -25°C ... 70°C |

Technische Daten Lampe

| | |
|----------------------|----------------------------------|
| Lampenfassung: | keine, weiße 3 mm LED integriert |
| Lampenspannung max.: | 30 V AC/DC |
| Lampenleistung max.: | 14 mA (bei 24 V DC) |
| Definition: | X1...Anode, X2...Kathode |

Zusätzliche Angaben

| | |
|-----------------------------|--------------------------|
| Einbauöffnung: | 22,3 mm |
| Drehmoment (Montagemutter): | 1,5 ... 1,9 Nm |
| Einbaulage: | beliebig |
| Normen: | EN 60947-5-1, EN 61058-1 |

Hinweis

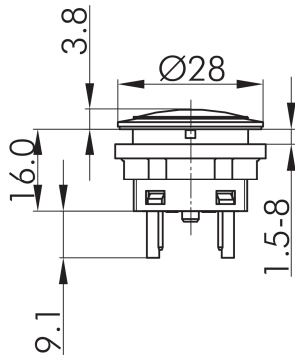
- Meldeleuchte mit weißer LED
- Edelstahlblende

Ausführungen für Flachstecker: teil-/ oder vollisolierte Flachsteckhülsen verwenden

Angaben nach UL508

| | |
|--------------|----------------------|
| Lamp rating: | 30 Vac/dc, 14 mA max |
|--------------|----------------------|

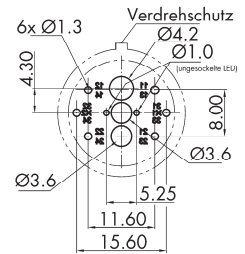
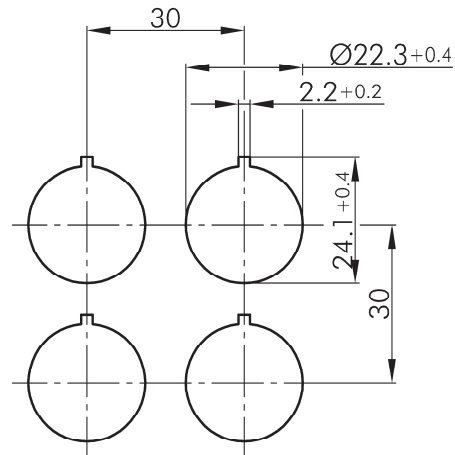
Maßskizze



Schaltbild



Bohrbild



Sicht auf Bestückungsseite der Leiterplatte
Kontaktbelegung: sh. Schaltbild der jew. Typen

PCT...

