

Fiche technique

→ **KRJTM** 

31/10/2024



Données techniques

Tête de bouton-poussoir à membrane

Série KOMBITAST®-R-JUWEL

Rubrique Bouton de commande

Forme de construction rond



→ Données générales

Éclairage Oui

Indice de protection IP67

Découpe de montage Ø 30,5 mm

Couleur du cadre frontal anthracite

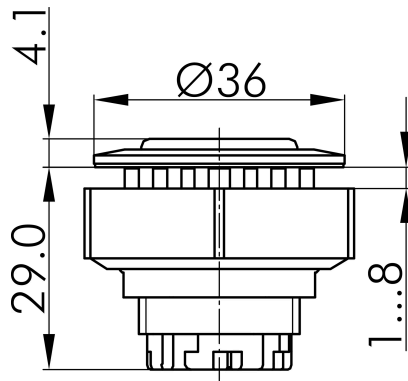
→ Données mécaniques

Course d'actionnement 6 mm

Fonction de commutation Fonction tactile

Croquis techniques

→ Croquis dimensionnel



→ Dimensions de découpe

