

Datum: 06.05.2015

## DIRL1V-R22

### Allgemeine Daten

Typenbezeichnung:	DIRL1V-R22
Beschreibung:	Gehäuse
Approbationen:	CE
Lagertemperatur max.:	-40°C ... 70°C
Betriebstemperatur max.:	-25°C ... 60°C
Material:	PA6

### Technische Daten

Einbauöffnung:	22,3 mm
Anzahl Einbauöffnungen:	1
Leitungseinführung:	M20 x 1,5
Einbautiefe:	69 mm
Gewicht:	ca. 160 g
Drehmoment (Gehäuseschrauben):	2,0 Nm
Bestückung:	unbestückt

### Hinweis

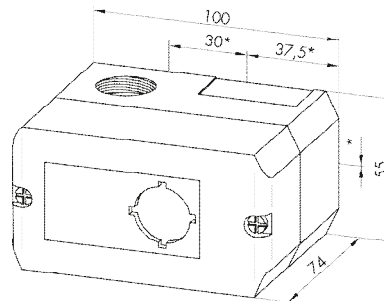
ISO-Gehäuse mit natureloxiertes Aluminiumfrontplatte (a.A. gravierbar, bedruckbar und mit Laser beschriftbar)

Farbe Unterteil:	dunkelgrau
Farbe Oberteil:	hellgrau

### Foto



### Maßskizze



- Änderungen vorbehalten -