

SSWN_C010

07.12.2021

Meldeleuchte mit M12-Anschluss 4-polig



Allgemeine Daten

Typenbezeichnung:	SSWN_C010
Beschreibung:	Meldeleuchte mit integriertem M12-Stecker
Approbationen:	CE, cURus, UKCA
Schutzart:	IP65 / IP67 (von vorne und hinten)
Ausführung / Anschlüsse:	M12-Stecker (integriert), 4-pol A-kodiert
Lagertemperatur max.:	-40°C ... 80°C
Betriebstemperatur max.:	-25°C ... 70°C

Technische Daten Lampe

Lampenfassung:	keine, weiße 3 mm LED integriert
Lampenspannung max.:	30 V AC/DC
Lampenleistung max.:	14 mA (bei 24 V DC)

Zusätzliche Angaben

Einbauöffnung:	22,3 mm
Drehmoment (Montagemutter):	1,5 ... 1,9 Nm
Einbaulage:	beliebig
Normen:	EN 60947-5-1, EN 61058-1

Hinweis

- Meldeleuchte mit weißer LED
- Frontrahmen in schwarz

Pinbelegung:

Pin 1	Pin 2	Pin 3	Pin 4	Typ
n.c.	n.c.	LED -	LED +	LED

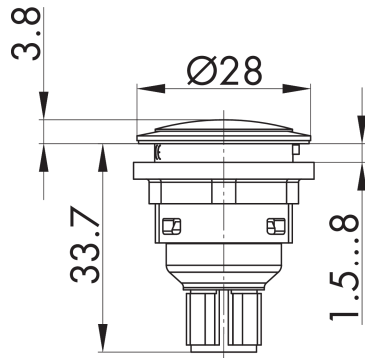
Sicherheitshinweise / Montagehinweise:

- der Steckverbinder darf nicht unter Last gesteckt oder getrennt werden

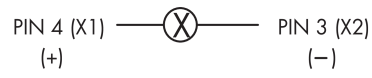
Angaben nach UL508

Lamp rating:	30 Vac/dc, 14 mA max
--------------	----------------------

Maßskizze



Schaltbild



Bohrbild

