

## RXJN\_FSB3\_48V

09.09.2020



### Allgemeine Daten

Typenbezeichnung:	RXJN_FSB3_48V
Beschreibung:	Meldeleuchte, Stellungenanzeige, LED Kreuz 3-farbig
Approbationen:	CE
Schutzart:	IP65 / IP67
Betriebstemperatur max.:	-25°C ... 55°C
Einbauöffnung:	22,3 mm
Farbe:	rot / grün / gelb

### Elektrische Daten nach DIN EN 60947-1:2007+A1:2011+A2:2014

Nennspannung:	48V - 60V DC (+10%)
Nennstrom:	max. 17 mA
Isolationsspannung:	1.5 kV
Isolationswiderstand:	> 2 MOhm
Überspannungskategorie:	II
Verschmutzungsgrad:	2

### Hinweis

Anschluss	Schraubanschluss (Phoenix PT 2,5/ 4-5,0-V)
Leiterquerschnitt starr/flexibel:	0,5 mm <sup>2</sup> ... 4 mm <sup>2</sup>
Leiterquerschnitt flexibel; Aderendhülle mit oder ohne Kunststoffhülle:	0,5 mm <sup>2</sup> ... 2,5 mm <sup>2</sup>
Leiterquerschnitt AWG:	20 ... 10
2 Leiter gleichen Querschnitts starr/flexibel:	0,5 mm <sup>2</sup> ... 1,5 mm <sup>2</sup>
2 Leiter gleichen Querschnitts flexibel; Aderendhülle ohne Kunststoffhülle:	0,5 mm <sup>2</sup> ... 0,75 mm <sup>2</sup>
2 Leiter gleichen Querschnitts flexibel; TWIN-Aderendhülle mit Kunststoffhülle:	0,5 mm <sup>2</sup> ... 1,5 mm <sup>2</sup>

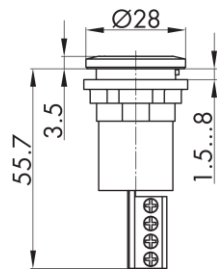
Gehäuse  
RXJN

#### Allgemein

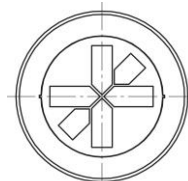
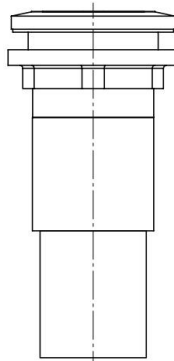
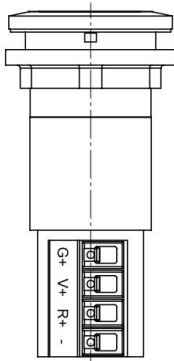
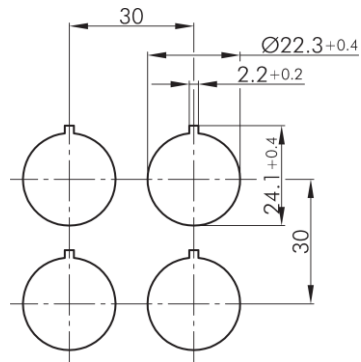
Der bestimmungsgemäße Gebrauch bezieht sich auf den Betrieb lediglich eines LED-Strangs. Werden mehrere LED Farben gleichzeitig betrieben, können die technischen Daten nicht eingehalten werden und es kann durch Überlastung zur Zerstörung der Komponente führen. Daher ist der Lampentest nur kurzzeitig zu betreiben und nicht für den Dauerbetrieb bestimmt.

Die Einbauleuchte ist zur Verwendung in einem Gehäuse oder Schaltschrank vorgesehen (Schutz gegen elektrischen Schlag). Des Weiteren ist für eine geeignete Zugentlastung zu sorgen.

**Maßskizze**



**Bohrbild**



Rot	Grün	Gelb
0	0	1
0	1	0
1	0	0
1	1	0

