

KRBUVOO_KD11

27.04.2023

Not-Halt



Allgemeine Daten

Typenbezeichnung:	KRBUVOO_KD11
Beschreibung:	Not-Halt-Taste, überlistsicher, integriertes Anschlusskabel mit Deutsch DT04-4P Stecker
Approbationen:	CE, UKCA
Schalterart:	2Ö
Schutzklasse:	II (Schutzisolierung)
Schutzart:	IP65, IP69k (von vorne); IP65, IP67 (von hinten)
Betätigungsweg:	4,7 mm
Ausführung / Anschlüsse:	Stecker: Deutsch DT04-4P mit 4 Adrigen 0.75 mm ² Anschlusskabel, X = 25cm lang
Kontaktwerkstoff:	AgNi
Lagertemperatur max.:	-40°C ... 80°C
Betriebstemperatur max.:	-40°C ... 70°C
Mech. Lebensdauer:	50.000 Schaltspiele
El. Lebensdauer (Nennlast):	50.000 Schaltspiele bei Nennlast
Durchgangswiderstand NC:	< 100 mOhm (neu)
Min. Spannung:	6 V AC/DC
Prellzeit NC:	< 10 ms
Öffnerkontakt zwangsöffnend:	gemäß EN60947-5-1, Anh. K

Elektrische Daten nach IEC/EN 60947-5-1 (VDE 0660 Teil 200)

	Wechselstrom	Gleichstrom
Gebrauchskategorie	AC15	DC13
Bemessungsisolationsspannung U _i	50 V	50 V
Bemessungsbetriebsspannung U _e	35 V	35 V
Bemessungsbetriebsstrom I _e	4 A	2 A
Schaltvermögen	10I _e	1,1I _e
Therm. Dauerstrom	5 A	5 A

Zusätzliche Angaben

Einbauöffnung:	30,5mm
Drehmoment (Montagemutter):	1,2 ... 2,2 Nm
Entriegelung:	Drehentriegelung links/rechts
Einbaulage:	beliebig
Normen:	EN 60947-5-1, EN 60947-5-5, EN ISO 13850
IK-Schutzart (EN 50102):	IK06 (1 Joule)
Einbauplattenstärke:	1,5...6,0 mm
Schockfestigkeit, IEC 60068-2-27:	50g bei 11 ms Amplitude, halbsinusförmig
Ld:	20% (Öffner)
B10d [Zyklen]:	250.000 (AC15 35/4A, DC13 35/2A)
Werkstoffgruppe:	I

Überspannungskategorie:	II
Verschmutzungsgrad:	2
Betätigungskraft:	ca. 30...40N (bei 20mm/min)
Medienbeständigkeit:	ISO 16750-5:2010 Road vehicles environmental conditions and testing for electrical and electronic equipment. Part 5: Chemical loads

Hinweis

Ö=Öffner
Kabellänge X = 25cm

- mit Schaltstellungsanzeige
- für Geräte der Schutzklasse II geeignet
- Roter Pilzknopf aus UV stabilisiertem Material
- Montage/Schutzblech auf Anfrage erhältlich Art-Nr.: KRMW130 (siehe separates Datenblatt)

Pinbelegung Not Halt:

Pin 1	Pin 2	Pin 3	Pin 4	Typ
NC (1)	NC (1)	NC (2)	NC (2)	2 NC

Zulassungen:

- geplant: VDE oder TÜV (nach EN60947-5-1/5-5, EN 13850)

Zulassungen Kabel:

Anschlusskabel mit Deutsch-Stecker Art.Nr.:	UL/ CSA MURR 7072-72461-5690025
Material:	PUR
Querschnitt:	4x0.75
Außen-Ø	6.5 ±5%
Widerstand (Leiter) max.:	26 Ohm/km (20 °C)
Farbe:	schwarz
Beständigkeit:	UV-beständig, abriebfest, hochflexibel
Isolierstoffgruppe:	IEC 60664-1, category III
Stecker:	Deutsch DT04-4P
Materialeigenschaften (Mantel):	FCKW-, halogen-, cadmium-, silikon- und bleifrei, matt, adhäsionsarm, maschinell gut verarbeitbar, abriebresistent, hydrolyse- und mikrobienbeständig
Biegeradius (fest)	5x Außen-Ø
Biegeradius (bewegt)	10x Außen-Ø

Sicherheitshinweise / Montagehinweise:

- der einzelne Steckerpin darf mit max. 5A (Ith) belastet werden
- Betriebsanleitung beachten

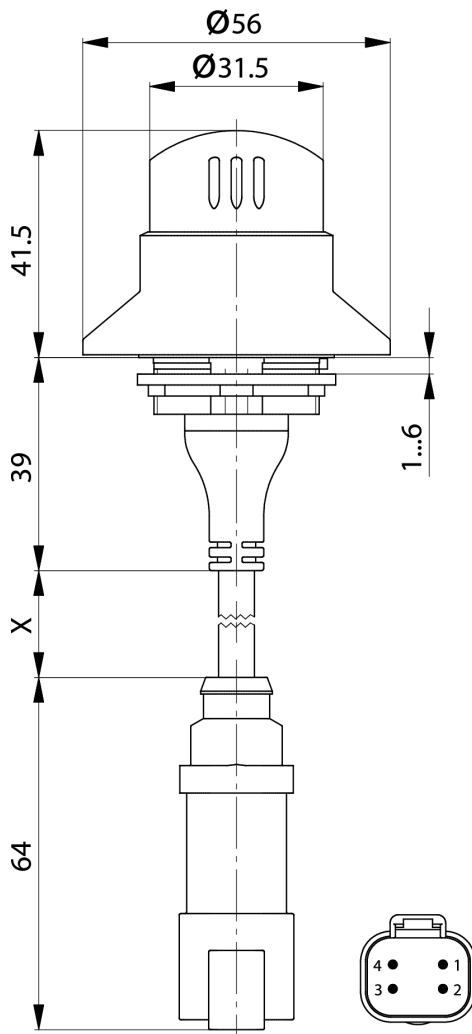
Zusätzliche elektrische Lebensdauerangaben:

DC13 12V /5A (Deutschstecker):	
Lebensdauer:	50T Zyklen bei 10 Bet./ Minute
B10d:	250.000 / Ld: 20%
DC13 35V /3A:	
Lebensdauer:	20T Zyklen bei 10 Bet./ Minute
B10d:	157.500 / Ld: 20%
DC 5V / 6mA:	
Lebensdauer:	20T Zyklen bei 15 Bet./ Minute
B10d:	350.000 / Ld: 20%

Allgemeine Hinweise:

- Mech. Lebensdauerprüfung nach EN 60947-5-5 bei Tu -40°...+70°C
- Robustheitsprüfung nach EN 60947-5-5 Abschnitt 7.3.2 bei Tu -40°...+40°C
- Schlagprüfung nach EN 60947-5-5 bei Tu -30°...+70°C

Maßskizze



Schaltbild

