

RRJVAFTRT

05.12.2023

Einzel-Folien-Taste



Allgemeine Daten

| | |
|-------------------------|---|
| Typenbezeichnung | RRJVAFTRT |
| Beschreibung | Einzel-Folien-Taste |
| Approbationen | CCC, cCSAus, CE, cURus, DGUV_Test, UKCA |
| Schutzart | IP66 / IP69K |
| Betätigungsweg | 1,5 mm |
| Lagertemperatur max. | -50°C ... 85°C |
| Betriebstemperatur max. | -25°C ... 70°C |
| Mech. Lebensdauer | 1 Mio. Schaltspiele (20°C) |

Technische Daten

| | |
|----------------------------|--|
| Einbauöffnung | 22,3 mm |
| Drehmoment (Montagemutter) | 0,8 ... 1,2 Nm / alternativ mit S16-Montageschlüssel |
| Einbaulage | bei Hygieneanwendungen: Betriebsanleitung beachten. sonst: beliebig |

Hinweis

- hohe UV- und Feuchtigkeitsbeständigkeit
- Lebensdauer bei -40°C max. 50.000 (mit optionalem Kontaktgeber CT...)

Verwendung in Hygienebereichen:

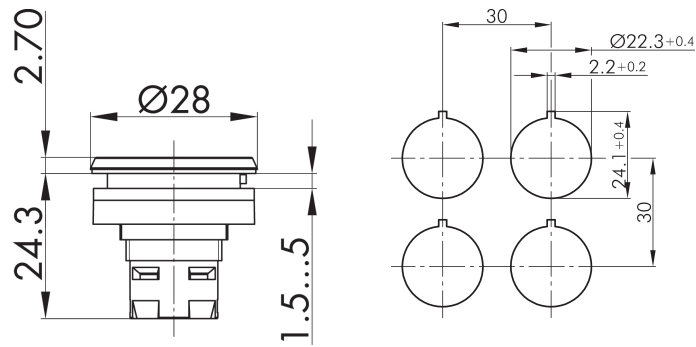
- dauerhaft von -25°C bis +40°C, kurzfristig bis +70°C
- Eine Reinigung mit Hochdruckreinigern wird nicht empfohlen, ansonsten Begrenzung des Wasserdruckes auf max. 40 bar und Wassertemperatur auf max. 70°C wird jedoch nicht empfohlen

- Fronrahmen Edelstahl (hoher Ring)
- Frontring rot
- beleuchtbar
- mit unbedrucktem Bezeichnungsschild
- auf Wunsch mit Standarddruck oder Sonderdruck

Angaben nach UL508/ CSA 22.2 No. 14-18

| | |
|----------------|----------------|
| Enclosure Type | Type 4x indoor |
|----------------|----------------|





sample picture

