

## Fiche technique

→ **QXJDMKL** 

31/10/2024



### Données techniques

Tête de bouton-poussoir à membrane

Série QUARTRON-JUWEL®

Rubrique Bouton de commande



### → Données générales

Éclairage Oui

Indice de protection IP67

Découpe de montage 24 x 24 mm

Couleur du cadre frontal noir

Couleur de l'actionneur clair

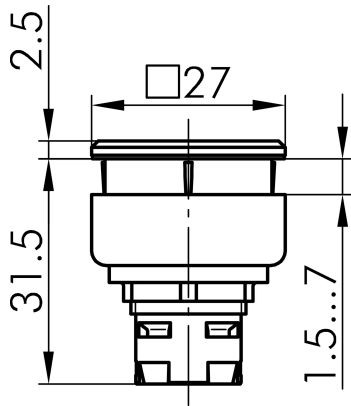
### → Données mécaniques

Course d'actionnement 3 mm

Fonction de commutation Fonction tactile

## Croquis techniques

→ Croquis dimensionnel



→ Dimensions de découpe

