

# Fiche technique

→ **QRK\_RSW** 

31/10/2024



## Données techniques

Tête de bouton à bascule

Série	QUARTEX®-R
Rubrique	Tête de bouton à bascule
Forme de construction	carré



## → Données générales

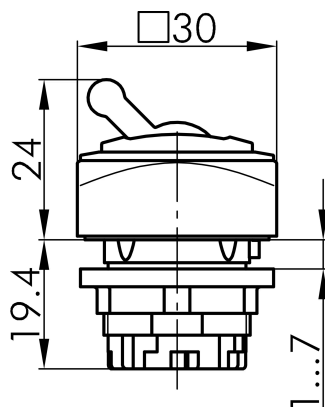
Éclairage	Non
Indice de protection	IP65
Découpe de montage	Ø 22,3 mm
Couleur du cadre frontal	noir
Couleur de l'actionneur	rouge

## → Données mécaniques

Fonction de commutation	Fonction d'encliquetage
-------------------------	-------------------------

## Croquis techniques

→ Croquis dimensionnel



→ Dimensions de découpe

