

Fiche technique

→ **JRVASSA12E** 

04/11/2024



Données techniques

Tête de commande à clé, fonction maintenue

<i>Série</i>	RONDEX-JUWEL® - LE SYSTÈME D'ÉTANCHÉITÉ
<i>Rubrique</i>	Bouton-poussoir à clé
<i>Forme de construction</i>	rond



→ Données générales

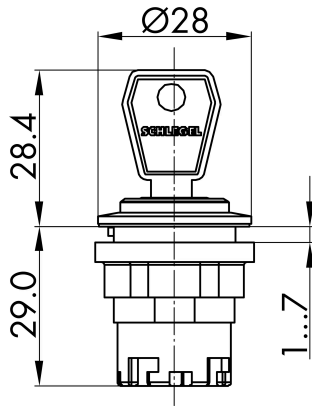
<i>Éclairage</i>	Non
<i>Indice de protection</i>	IP65
<i>Découpe de montage</i>	Ø 22,3 mm
<i>Couleur du cadre frontal</i>	acier inoxydable, brillant

→ Données mécaniques

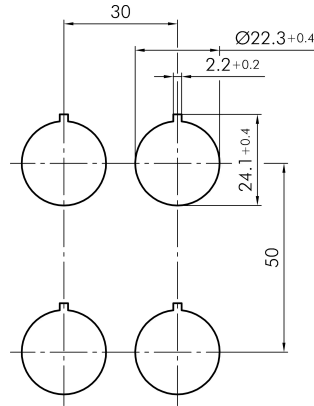
<i>Fonction de commutation</i>	Fonction d'encliquetage
<i>Position de commutation</i>	-90° à crans, retrait de la clé
	0° Retrait de la clé
	90° à crans, retrait de la clé

Croquis techniques

→ Croquis dimensionnel



→ Dimensions de découpe



→ Indicateur de position

