

# Datenblatt

→ [RRJ\\_USB\\_SW\\_AA](#) 

31.10.2024



## Technische Daten

USB2.0-Buchse A/Buchse A

*Baureihe* RONTRON-R-JUWEL

*Rubrik* Einbaubuchse

*Form* rund



## → Allgemeine Daten

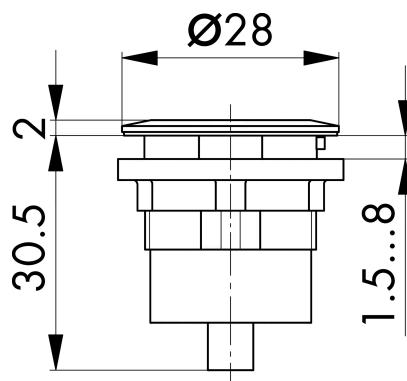
*Beleuchtung* Nein

*Einbauöffnung* Ø 22,3 mm

*Farbe Frontrahmen* schwarz

## Technische Skizzen

→ Massskizze



→ Bohrbild

