

Fiche technique

→ **RXJR** 

31/10/2024



Données techniques

Tête de commande pour potentiomètres

Série	RX-JUWEL
Rubrique	Potentiomètre
Forme de construction	rond

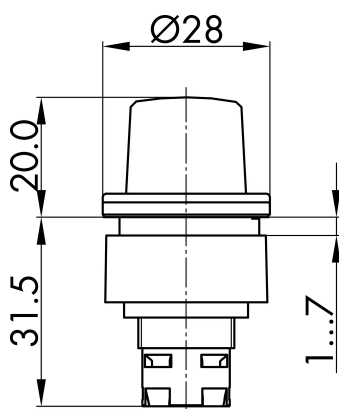


→ Données générales

Éclairage	Non
Indice de protection	IP65
Découpe de montage	Ø 22,3 mm
Couleur du cadre frontal	anthracite
Couleur de l'actionneur	noir

Croquis techniques

→ Croquis dimensionnel



→ Dimensions de découpe

