

SVATLOI

08.10.2021

Leuchtdrucktaster

Allgemeine Daten

Typenbezeichnung	SVATLOI
Beschreibung	Drucktaster, beleuchtet
Approbationen	CCC, CE, cURus, DNV, ENEC10, VDE, UKCA
Schalterart	1Ö + 1S
Schutzart	IP65 / IP67
Betätigungsweg	2,3 mm
Ausführung / Anschlüsse	Flachstecker 2,8x0,8 mm
Kontaktwerkstoff	AgNi
Lagertemperatur max.	-40°C ... 80°C
Betriebstemperatur max.	-25°C ... 70°C
Mech. Lebensdauer	1 Mio. Schaltspiele
El. Lebensdauer (Nennlast)	1 Mio. Schaltspiele
Durchgangswiderstand NO	< 20 mOhm
Durchgangswiderstand NC	< 20 mOhm
Min. Strom	1 mA (unter Laborbedingungen)
Min. Spannung	5 V
Prellzeit NO	< 10 ms
Prellzeit NC	< 10 ms
Öffnerkontakt zwangsöffnend	gemäß EN60947-5-1, Anh. K

Elektrische Daten nach IEC/EN 60947-5-1 (VDE 0660 Teil 200)

	Wechselstrom	Gleichstrom
Gebrauchskategorie	AC15 B300	DC13 Q300
Bemessungsisolationsspannung U_i	250 V	250 V
Bemessungsbetriebsspannung U_e	240 V / 120 V	250 V / 125 V / 60 V / 24 V
Bemessungsbetriebsstrom I_e	1,5 A / 3 A	0,27 A / 0,55 A / 1 A / 2 A
Schaltvermögen	10Ie	1,1Ie
Therm. Dauerstrom	5 A	-



Elektrische Daten nach IEC/EN 61058-1 (VDE 0630 Teil1)

Bemessungsspannung Ue	250 V~
Bemessungsstrom Ie	6(4) A

Technische Daten Lampe

Lampenfassung	keine, weiße 3 mm LED integriert
Lampenspannung max.	30 V AC/DC
Lampenleistung max.	14 mA (bei 24 V DC)
Definition	X1...Anode, X2...Kathode

Zusätzliche Angaben

Einbauöffnung	22,3 mm
Drehmoment (Montagemutter)	1,5 ... 1,9 Nm
Einbaulage	beliebig
Normen	EN 60947-5-1, EN 61058-1
Werkstoffgruppe	I
Überspannungskategorie	II
Verschmutzungsgrad	2

Hinweis

S=Schließer; Ö=Öffner

- Edelstahlblende

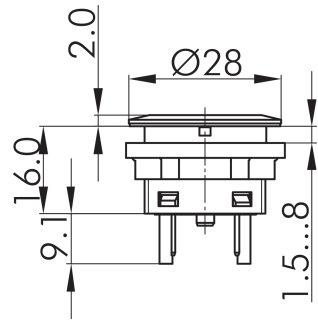
DC13: > 100.000 Schaltspiele

Ausführungen für Flachstecker: teil-/ oder vollisolierte Flachsteckhülsen verwenden

Angaben nach UL508

Rating	Pilot duty B300; 24Vdc/3A
Beleuchtung	30 Vac/dc, 14 mA max





0 1 2

11/12



23/24

