

## SSWSSA17II

16.11.2021



### Allgemeine Daten

Typenbezeichnung:	SSWSSA17II
Beschreibung:	Schlüsselschalter mit integriertem Kontaktgeber
Approbationen:	CCC, CE, cURus, DNVGL, ENEC10, VDE, UKCA
Schalterart:	2S
Schutzart:	IP65
Betätigungsweg:	2,3 mm
Ausführung / Anschlüsse:	Flachstecker 2,8x0,8 mm
Kontaktwerkstoff:	AgNi
Lagertemperatur max.:	-40°C ... 80°C
Betriebstemperatur max.:	-25°C ... 70°C
Mech. Lebensdauer:	30.000 Schaltspiele
El. Lebensdauer (Nennlast):	30.000 Schaltspiele bei Nennlast
Durchgangswiderstand NO:	< 20 mOhm
Min. Strom:	1 mA (unter Laborbedingungen)
Min. Spannung:	5 V
Prellzeit NO:	< 10 ms

### Elektrische Daten nach IEC/EN 60947-5-1 (VDE 0660 Teil 200)

	Wechselstrom	Gleichstrom
Gebrauchskategorie	AC15 B300	DC13 Q300
Bemessungsisolationsspannung $U_i$	250 V	250 V
Bemessungsbetriebsspannung $U_e$	240 V / 120 V	250 V / 125 V / 60 V / 24 V
Bemessungsbetriebsstrom $I_e$	1,5 A / 3 A	0,27 A / 0,55 A / 1 A / 2 A
Schaltvermögen	10I <sub>e</sub>	1,1I <sub>e</sub>
Therm. Dauerstrom	5 A	

### Elektrische Daten nach IEC/EN 61058-1 (VDE 0630 Teil1)

Bemessungsspannung $U_e$ :	250 V~
Bemessungsstrom $I_e$ :	6(4) A

### Zusätzliche Angaben

Einbauöffnung:	22,3 mm
Drehmoment (Montagemutter):	1,5 ... 1,9 Nm
Einbaulage:	beliebig
Normen:	EN 60947-5-1, EN 61058-1
Werkstoffgruppe:	I
Überspannungskategorie:	II
Verschmutzungsgrad:	2

### Hinweis

S=Schließer

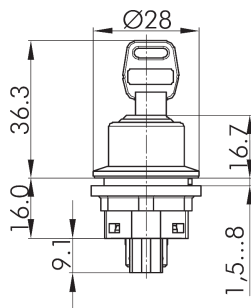
- Frontrahmen in schwarz

DC13: 30.000 Schaltspiele  
Ausführungen für Flachstecker: teil-/ oder vollisolierte Flachsteckhülsen verwenden

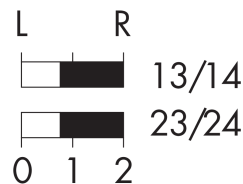
### Angaben nach UL508

Rating: Pilot duty B300; 24Vdc/3A

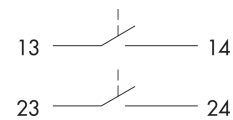
**Maßskizze**



**Schaltwegdiagramm**



**Schaltbild**

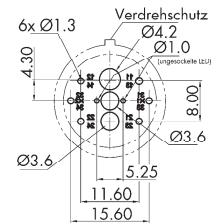
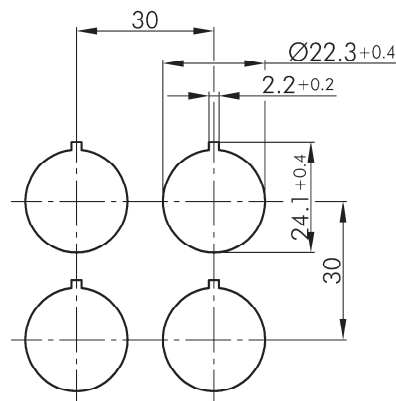


**Schaltstellungsanzeige**



**Legende**  
**I** = Schaltstellung >=  
**Federrückzug** **O** =  
**Schlüsselabzugstellung**

**Bohrbild**



Sicht auf Bestückungsseite der Leiterplatte  
Kontaktbelegung: sh. Schaltbild der jew. Typen

PCT...

