

# Datenblatt

→ **RRJFTSW** 

31.10.2024



## Technische Daten

Einzel-Folien-Taste

*Baureihe* RONTRON-R-JUWEL

*Rubrik* Folientaster

*Form* rund



## → Allgemeine Daten

*Beleuchtung* Ja

*Schutzart* IP66  
IP69K

*Approbationen* CCC, cCSAus, CE, cURus, DGUV\_Test, UKCA

*Betriebstemperatur* -25 ... 70 °C

*Lagertemperatur* -50 ... 85 °C

*Einbauöffnung* Ø 22,3 mm

*Farbe Frontrahmen* schwarz

*Farbe Betätigungselement* schwarz

## → Mechanische Daten

*Anzugsdrehmoment  
(Befestigungsmutter)* min. 0,8 Nm alternativ mit S16-Montageschlüssel  
max. 1,2 Nm alternativ mit S16-Montageschlüssel

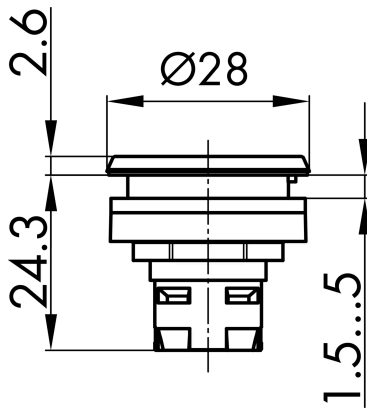
*Mechanische Lebensdauer* 500.000 Schaltspiele

*Betätigungsweg* 1.5 mm

*Schaltfunktion* Tastfunktion

## Technische Skizzen

→ Massskizze



→ Bohrbild

