



### Allgemeine Daten

Typenbezeichnung	KRJSW_2USB_AC_5V
Beschreibung	Dual USB Charger 24V/5V 1x 2,4A USB-A 1x 3,0A USB-C
Approbationen	CE, UKCA
Schutzart	IP20 (von vorne); IP10 (von hinten)
Ausführung / Anschlüsse	Rückseite: Federzugklemme 0,2 - 2,5 mm <sup>2</sup> Frontseite: 1x USB Buchse Typ A, 1x Typ C
Lagertemperatur max.	-40°C ... 80°C
Betriebstemperatur max.	-40°C ... 70°C *1)
Mech. Lebensdauer	1.500 Steckzyklen für USB A 10.000 Steckzyklen für USB C
Material	PA

### Technische Daten

Betriebsspannung	15 - 31,2V DC
Ausgangsspannung	4,75 - 5,25V DC
Ausgangsstrom max.	1x 2,4A, 1x 3,0A *1)
Gewicht	ca. 28 g

### Allgemeine Daten

Einbauöffnung	30,5mm
Abisolierlänge	10 mm
Einbauplattenstärke	2,0...12,0mm
Einbautiefe	73,0 mm
Drehmoment (Montagemutter)	1,5 ... 2,2 Nm

### Hinweis

DUAL USB CHARGER 24V/5V USB A 2,4A / USB C 3,0A

Zum Laden von USB Geräten im Industriebereich, sowie im Bahnbereich.

- Port A USB A maximaler Ausgangsstrom 2,4A \*1)
- Port B USB C maximaler Ausgangsstrom 3,0A \*1)



- Batterieladespezifikation (BC1.2), divider mode, 1.2V/1.2V mode
- USB Type-C 5V@3A DFP mode
- Apple MFI R33 Certification Test (USB-C)

Normen: EN 50155\*, EN 61373 Klasse 1B\*, EN 60077-1, -2\*, EN 45545-2\*, EN 60068-2\*, EN-50121-3-2\*, IEC 61000-6-3/4\*, EBA EMV06\*; (\* relevante Teile)

**Achtung:**

Die Maximal zur Verfügung stehende Leistung ist abhängig von der Einbausituation, der Umgebungstemperatur und der Güte der verwendeten USB-Ladekabel. Die Ladebuchse hat Kühlschlitze um eine Konvektion zu ermöglichen, diese müssen vertikal ausgerichtet werden um eine optimale Performance zu gewährleisten.

Belegung Federzugklemme (im Lieferumfang enthalten):

(+): UIN+ = 15 - 31,2V

(-): UIN- = 0V (GND)

Kabel Querschnitt AWG min/max: 30 AWG / 12 AWG

Kabel Querschnitt starr/flexibel min/max.: 0,2 mm<sup>2</sup> / 2,5 mm<sup>2</sup>

Werkzeug:

Schraubendreher 3,5 x 0,5 mm

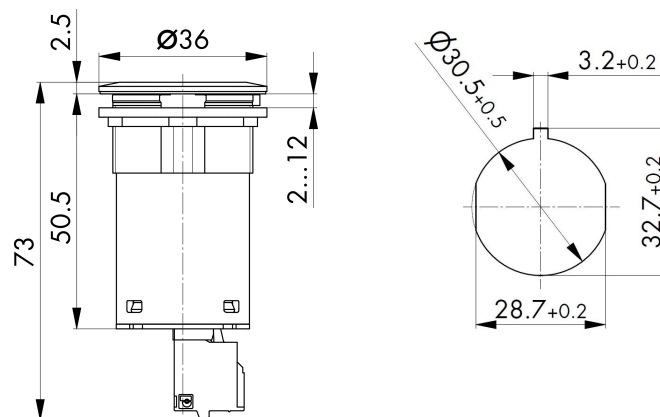
**Protection Features:**

- Strombegrenzung des Ausgangsstromes für jeden USB-Port mit Kurzschlusschutz, Unter- und Überspannungsschutz.
- thermischer Überlastschutz (Deaktivierung der Ausgänge mit automatischem Wiederstart bei Erreichen einer unkritischen Arbeitstemperatur)

**\*1) Temperaturüberwachung der USB-Buchse:**

An Einbauorten ohne Luftzirkulation und Laden mit Kabeln die für die maximal möglichen auftretenden Ströme nicht spezifiziert sind, können hohe Temperaturen an der USB-Buchse auftreten. Um den Anwender zu schützen wird diese kontinuierlich thermal überwacht. Bei Übertemperatur wird der Ladevorgang bis zum Unterschreiten einer unkritischen Temperatur unterbrochen. Der Wiederstart erfolgt automatisch.

Datenblatt KRJSW\_2USB\_AC\_5V / KRJM\_2USB\_AC\_5V (Art. 615400802)



[Bild exemplarisch]



