

SVATLRWI_C005

29.11.2021

Drucktaster mit Ringbeleuchtung und M12-Anschluss 4-polig



Allgemeine Daten

Typenbezeichnung:	SVATLRWI_C005
Beschreibung:	Kurzhubtaste mit integriertem Kontaktgeber und M12-Stecker, beleuchtbar
Approbationen:	CE, cURus, UKCA
Schalterart:	1S
Schutzart:	IP65 / IP67
Betätigungsweg:	2,3 mm (Taste)
Ausführung / Anschlüsse:	M12-Stecker (integriert), 4-pol A-kodiert
Kontaktwerkstoff:	AgNi
Lagertemperatur max.:	-40°C ... 80°C
Betriebstemperatur max.:	-25°C ... 70°C
Mech. Lebensdauer:	1 Mio. Schaltspiele
El. Lebensdauer (Nennlast):	1 Mio. Schaltspiele
Durchgangswiderstand NO:	< 50 mOhm (neu)
Prellzeit NO:	< 10 ms

Elektrische Daten nach IEC/EN 60947-5-1 (VDE 0660 Teil 200)

	Wechselstrom	Gleichstrom
Gebrauchskategorie	AC15	DC13
Bemessungsisolationsspannung U_i	50 V	50 V
Bemessungsbetriebsspannung U_e	35 V	35 V
Bemessungsbetriebsstrom I_e	4 A	2 A
Therm. Dauerstrom	4 A	

Technische Daten Lampe

Lampenfassung:	keine, weiße 3 mm LED integriert
Lampenspannung max.:	30 V AC/DC
Lampenleistung max.:	14 mA (bei 24 V DC)

Zusätzliche Angaben

Einbauöffnung:	22,3 mm
Drehmoment (Montagemutter):	1,5 ... 1,9 Nm
Drehmoment (M12-Stecker):	max. 0,4 Nm
Einbaulage:	beliebig
Normen:	EN 60947-5-1, EN 61058-1
Werkstoffgruppe:	I
Überspannungskategorie:	II
Verschmutzungsgrad:	2

Hinweis

S = Schließer

- Taster mit Ringbeleuchtung in weiß
- Edelstahlblende

Pinbelegung:

Pin 1	Pin 2	Pin 3	Pin 4	Typ
NO	NO	LED -	LED +	1 NO + LED

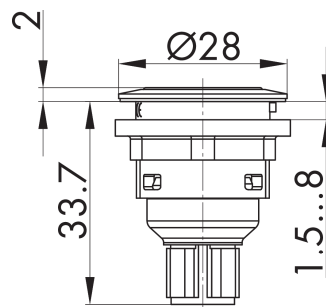
Sicherheitshinweise / Montagehinweise:

- der Steckverbinder darf nicht unter Last gesteckt oder getrennt werden
- der einzelne Steckerpin darf mit max. 4A belastet werden

Prüfdaten nach UL60947-5-1 / C22.2 No. 60947-5-1

Rating:	24VDC 2A General Purpose
Lamp rating:	30 Vac/dc, 14 mA max

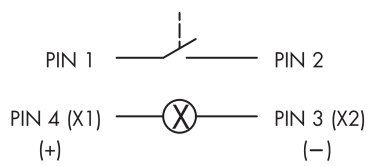
Maßskizze



Schaltwegdiagramm



Schaltbild



Bohrbild

