

# Datenblatt

→ **QRR** 



30.10.2024

## Technische Daten

Potentiometer-Antrieb

<i>Baureihe</i>	QUARTEX®-R
<i>Rubrik</i>	Potentiometer
<i>Form</i>	quadratisch

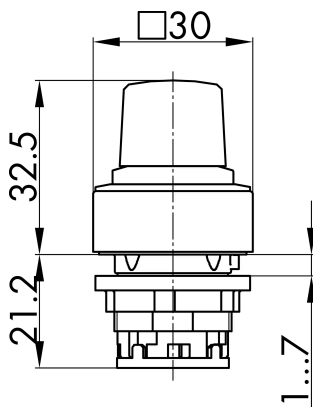


## → Allgemeine Daten

<i>Beleuchtung</i>	Nein
<i>Schutzart</i>	IP65
<i>Einbauöffnung</i>	Ø 22,3 mm
<i>Farbe Frontrahmen</i>	anthrazit

## Technische Skizzen

### → Massskizze



### → Bohrbild

