

# Datenblatt

→ **QXDMKL** 

31.10.2024



## Technische Daten

Membran-Drucktaste

*Baureihe* QUARTRON®

*Rubrik* Drucktaste

*Form* quadratisch



### → Allgemeine Daten

*Beleuchtung* Ja

*Schutzart* IP67

*Einbauöffnung* Ø 16,2 mm

*Farbe Frontrahmen* schwarz

*Farbe Betätigungselement* klar

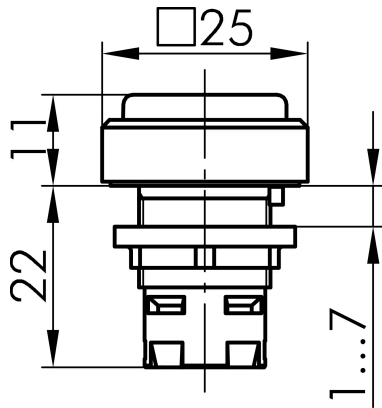
### → Mechanische Daten

*Betätigungsweg* 3 mm

*Schaltfunktion* Tastfunktion

## Technische Skizzen

→ Massskizze



→ Bohrbild

