

Fiche technique

→ **KRJT** 

31/10/2024



Données techniques

Tête de bouton-poussoir

Série KOMBITAST®-R-JUWEL

Rubrique Bouton de commande

Forme de construction rond



→ Données générales

Éclairage Oui

Indice de protection IP69K

Approbations CCC, CE, cULus, DNVGL, UKCA

Température de fonctionnement -40 ... 70 °C

Température de stockage -50 ... 85 °C

Découpe de montage Ø 30,5 mm

Couleur du cadre frontal anthracite

→ Données mécaniques

Couple de serrage (écrou de fixation) max. 2,5 Nm

Course d'actionnement 6 mm

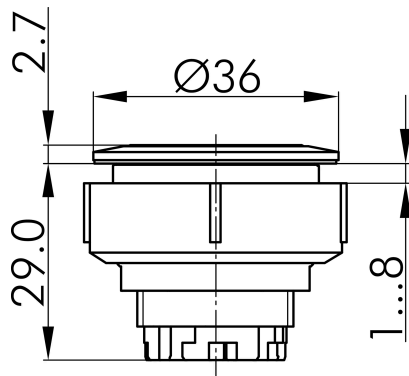
→ Remarque

*1) Indications de la durée de vie :

La durée de vie mécanique et électrique dépend du type d'actionneur (bouton, bouton tournant, commutateur à clé...) et de l'élément de commutation utilisé et leur nombre.

Croquis techniques

→ Croquis dimensionnel



→ Dimensions de découpe

