

Datenblatt

→ **RXJR** 

31.10.2024



Technische Daten

Potentiometer-Antrieb

<i>Baureihe</i>	RX-JUWEL
<i>Rubrik</i>	Potentiometer
<i>Form</i>	rund

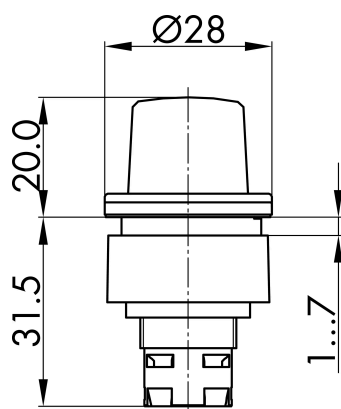


→ Allgemeine Daten

<i>Beleuchtung</i>	Nein
<i>Schutzart</i>	IP65
<i>Einbauöffnung</i>	Ø 22,3 mm
<i>Farbe Frontrahmen</i>	anthrazit
<i>Farbe Betätigungselement</i>	schwarz

Technische Skizzen

→ Massskizze



→ Bohrbild

