

# Datenblatt

→ **RQJ\_USB\_AB** [↗](#)

31.10.2024



## Technische Daten

USB2.0-Buchse A/Buchse B

<i>Baureihe</i>	RONTRON-Q-JUWEL
<i>Rubrik</i>	Einbaubuchse
<i>Form</i>	abgerundetes Quadrat

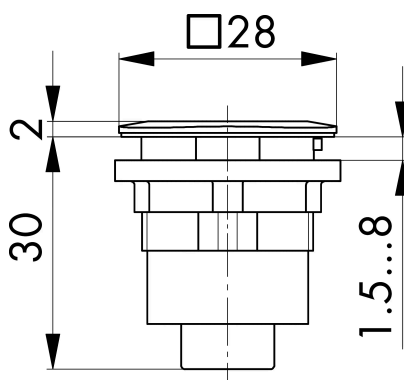


## → Allgemeine Daten

<i>Beleuchtung</i>	Nein
<i>Einbauöffnung</i>	Ø 22,3 mm
<i>Farbe Frontrahmen</i>	silberfarben

## Technische Skizzen

→ Massskizze



→ Bohrbild

